

# Syncra SDC PSK SDC



Synkra SDC	6.0	7.0	9.0
VOLT	24		
MIN - MAX POWER CONSUMPTION	10 - 40 W	20 - 65 W	30 - 95 W
AC/DC POWER ADAPTOR	100 - 120 V 60 Hz / 220 - 240 V 50 Hz		
Q MIN - MAX	2000 - 5500 l/h 530 - 1450 US gph	3000 - 7000 l/h 800 - 1900 US gph	4000 - 9000 l/h 1000 - 2500 US gph
H MIN - MAX	1 - 3,5 m 3.5 - 11.5 ft	2 - 5 m 6.5 - 16.5 ft	2,6 - 7 m 8.5 - 23 ft

PSK SDC	2600	4000
VOLT	24	
MIN - MAX POWER CONSUMPTION	10 - 40 W	20 - 55 W
Q MIN - MAX (Air)	500 - 2600 l/h 130 - 700 US gph	1500 - 4000 l/h 400 - 1200 US gph

Synkra SDC PSK SDC	SDC 6.0 PSK SDC 2600	SDC 7.0 - 9.0 PSK SDC 4000
INLET - OUTLET	[1" <sup>3</sup> / <sub>8</sub> - 1" <sup>3</sup> / <sub>8</sub> ] [1" - 1" <sup>3</sup> / <sub>8</sub> ]	
CABLE LENGHT	3+ m 10+ ft	
	6 m (outdoor) 20 ft (outdoor)	
IP CLASS	IP X8	
THERMAL PROTECTION	Yes	
SIZE	146 x 81 x H 99 mm 5.7" x 3.0" x H 4.0"	160 x 96 x H 117 mm 6.3" x 3.7" x H 4.5"

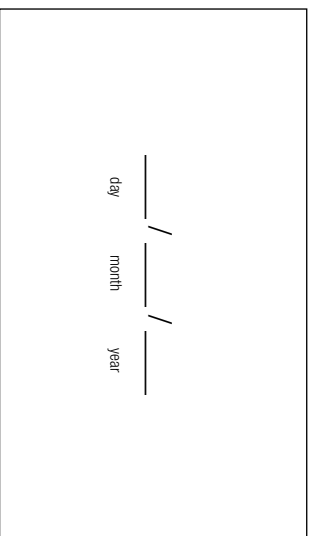
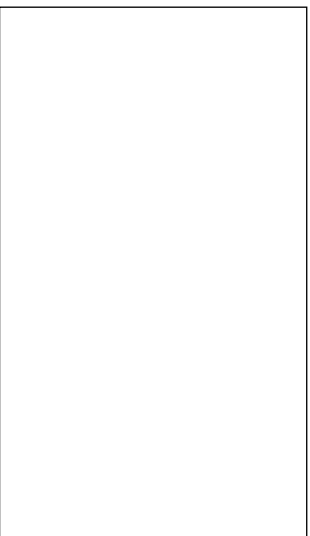
SEAL AND SIGNATURE OF RESALE DEALER  
 TIMBRO E FIRMA DEL RIVENDITORE  
 STEMPSEL UND UNTERSCHRIFT DES VERKAUFERS  
 CACHET ET SIGNATURE DU REVENDEUR  
 SELLO Y FIRMA DEL REVENDEDOR  
 STEMPSEL EN HANDTEKENING VAN DE DEALER  
 CARIMBO E ASSINATURA DO REVENDEDOR  
 ПЕЧАТЬ И ПОДПИСЬ ДИЛЕРА  
 郵票簽名



WARRANTY  
 GARANZIA  
 GARANTIE  
 GARANTIA  
 GARANTIED  
 GARANTIA  
 GARANTI  
 ГАРАНТИЯ  
 保固書

DATE OF PURCHASE  
 DATA DI VENDITA  
 VERKAUFSDATUM  
 DATE DE VENTE  
 FECHA DE VENTA  
 DATUM VAN AANKOOP  
 DATA DE VENDA  
 ДАТА ПРОДАЖИ  
 發售日

\_\_\_\_ / \_\_\_\_ / \_\_\_\_  
 day month year



# IMPORTANT SAFETY INSTRUCTIONS

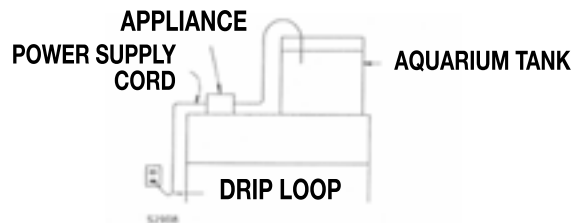
**WARNING** - To guard against injury, basic safety precautions should be observed, including the following:

## a) READ AND FOLLOW ALL SAFETY INSTRUCTIONS

**b) DANGER:** To avoid possible electric shock, special care should be taken since water is employed in the use of aquarium equipment. For each of the following situations, do not attempt repairs by yourself; return the appliance to an authorized service facility for service or discard the appliance:

- 1) If the appliance falls into the water, DON'T reach for it! First unplug it and then retrieve it. If electrical components of the appliance get wet, unplug the appliance immediately. (Non-immersible equipment only)
- 2) If the appliance shows any sign of abnormal water leakage, immediately unplug it from the power source. (Immersible equipment only)
- 3) Carefully examine the appliance after installation. It should not be plugged in if there is water on parts not intended to be wet.
- 4) Do not operate any appliance if it has a damaged cord or plug, or if it is malfunctioning or has been dropped or damaged in any manner.
- 5) To avoid the possibility of the appliance plug or receptacle getting wet, position aquarium stand and tank or the fountain to one side of a wall-mounted receptacle to prevent water from dripping onto the receptacle or plug. A "drip-loop" shown in the figure below should be arranged by the user for each cord connecting an aquarium appliance to a receptacle. The "drip-loop" is the part of the cord below the level of the receptacle or the connector if an extension cord is used, to prevent water traveling along the cord and coming in contact with the receptacle.

If the plug or receptacle does get wet, DON'T unplug the cord. Disconnect the fuse or circuit breaker that supplies power to appliance. Then unplug and examine for presence of water in the receptacle.



- c) Close supervision is necessary when any appliance is used by or near children.
- d) To avoid injury, do not contact moving parts or hot parts such as heaters, reflectors, lamp bulbs and the like.
- e) Always unplug an appliance from an outlet when not in use, before putting on or taking off parts and before cleaning. Never yank cord to pull plug from outlet. Grasp the plug and pull to disconnect.
- f) Do not use an appliance for other than intended use. The use of attachments not recommended or sold by the appliance manufacturer may cause an unsafe condition.
- g) Do not install or store the appliances where it will be exposed to the weather or to temperatures below freezing.
- h) Make sure an appliance mounted on a tank is securely installed before operating it.
- i) Read and observe all the important notices of the appliance.
- j) If an extension cord is necessary, a cord with a proper rating should be used. A cord rated for less amperes or watts than the appliance rating may overheat. Care should be taken to arrange the cord so that it will not be tripped over or pulled.

# SAVE THESE INSTRUCTIONS

SDC are made in conformity with the national and international security laws.

## READ AND FOLLOW ALL SAFETY INSTRUCTIONS

1. Check that the current on the pump's label matches the outlet current. The pump has a differential switch (protector) through which the nominal current must be lower or equal to 30 mA.
2. Never operate the pump without water to avoid damage to the pump motor.
3. Before plugging in the pump, check that the cord and pump are not damaged.
4. The pump has a type Z cable link. The cable and plug cannot be substituted or repaired. In case of damage, replace the entire pump
5. **CAUTION:** disconnect all submerged electrical products before doing maintenance in the water; in case the plug or electrical outlet is damaged, switch off the circuit breaker before disconnecting the plug from the outlet.
6. The pump can be run in liquids or in any environment with a maximum temperature of 35°C/95° F.
7. Do not use the pump for purposes (i.e. in bathroom or similar applications) other than for which it was designed for.
8. Avoid pump use with corrosive or abrasive liquids.
9. The pump has not been designed for use by children or mentally challenged individuals. Appropriate adult supervision or persons responsible for personal safety is required.
10. Do not disconnect the pump from an electrical outlet by pulling the cord.
11. The pump can only be used in the above-mentioned applications and is only for indoor use.
12. This appliance has no user serviceable parts.

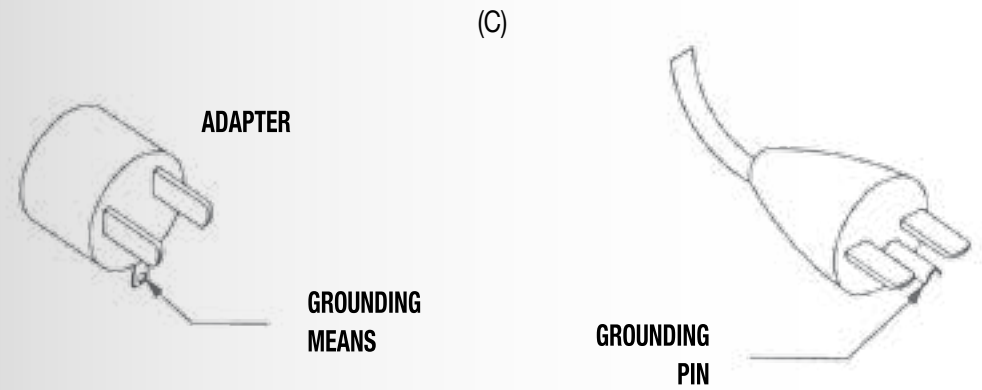
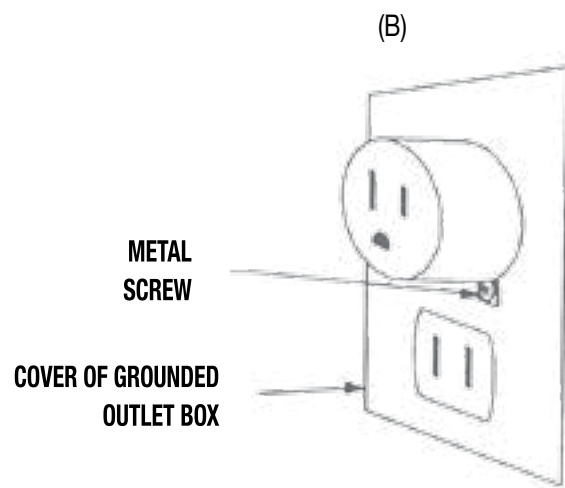
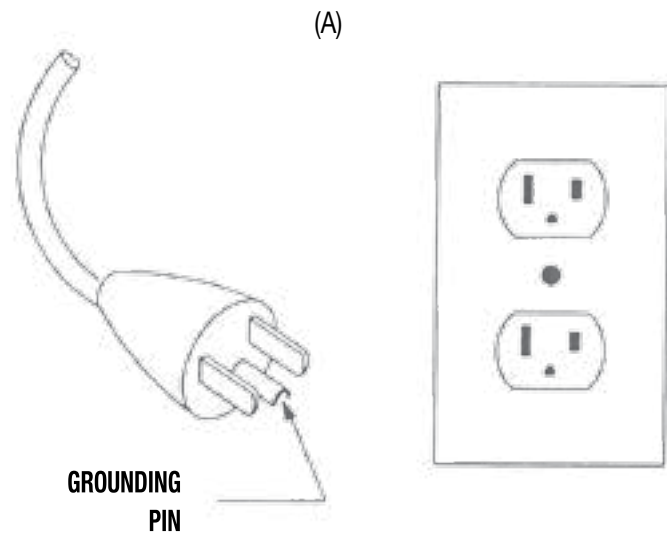
### INSTRUCTIONS FOR THE CORRECT DISPOSAL OF THE PRODUCT ACCORDING TO EU DIRECTIVE 2002/96/EC

When used or broken, this product does not have to be disposed with other waste. It can be delivered to specific electrical waste collection centers or to dealers who provide this service. Disposal of electrical products separately avoids negative consequences for the environment and for overall public health and allows the reuse of materials providing savings of energy and resources.

## GROUNDING INSTRUCTIONS

This appliance should be grounded to minimize the possibility of electric shock. This appliance is equipped with an electric cord having an equipment grounding conductor and a grounding type plug. The plug must be plugged into an outlet that is installed and grounded in accordance with all appropriate codes and ordinances.

This appliance is for use on a nominal 120-volt circuit, and has a grounding plug that looks like the plug illustrated in (A) below. A temporary adapter which looks like the adapter illustrated in (B) and (C) below may be used to connect this plug to a two-pole receptacle as shown in (B) if a grounded outlet is not available. The temporary adapter should be used only until a grounded outlet can be installed by a qualified electrician. The green-colored rigid ear (lug, and the like) extending from the adapter must be fastened to a permanent ground such as a grounded outlet box.



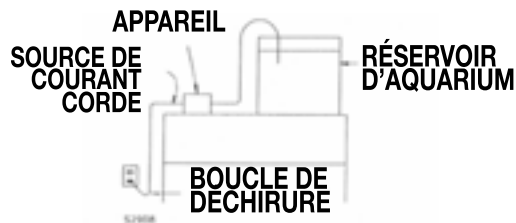
# CONSIGNES DE SÉCURITÉ IMPORTANTES

**MISE EN GARDE:** Afin de se protéger contre les blessures, des mesures de sécurité de base doivent être observées, y compris les suivantes.

## a) LIRE ET OBSERVER TOUTES LES CONSIGNES DE SÉCURITÉ

**b) DANGER - Pour éviter tout choc électrique, une grande prudence est de rigueur. Dans chacune des situations suivantes, ne pas essayer de réparer l'appareil soi-même; l'expédier au fabricant pour réparation ou le jeter.**

- 1) Dans le cas l'appareil tombe dans l'eau, ne pas se précipiter à le récupérer! Avant tout, débrancher-le de la prise. Si les composants électriques se mouillent, débrancher-le immédiatement (Uniquement pour produits non-submersibles).
- 2) Si l'appareil présente une fuite d'eau anormale, débrancher-le immédiatement de la source d'alimentation (Uniquement pour produits submersible).
- 3) Examiner soigneusement l'appareil après l'installation. Il ne doit pas être branché s'il y a de l'eau sur les pièces qui ne doivent pas être mouillées.
- 4) Ne pas faire fonctionner un appareil défectueux, dont le cordon électrique ou la fiche sont endommagés, ou qui a été échappé ou abîmé d'une façon quelconque.
- 5) Afin d'éviter que l'appareil ou la prise de courant soient mouillés, installer le cabinet de aquarium et le bac à côté d'une prise de courant pour empêcher l'eau de dégoutter sur la prise. L'utilisateur devrait faire une boucle d'égouttement fig. ci-dessous pour chaque cordon électrique branché d'un aquarium à une prise de courant. La boucle d'égouttement est la partie du cordon se trouvant sous le niveau de la prise de courant (ou le raccord si une rallonge électrique est utilisée), afin d'empêcher que l'eau circule le long du cordon électrique et entre en contact avec la prise de courant. Si la fiche ou la prise de courant sont mouillées, NE PAS débrancher le cordon électrique : débrancher d'abord le fusible ou disjoncteur qui fournit l'électricité à l'appareil et débrancher ensuite l'appareil en vérifiant qu'il n'y ait pas d'eau dans la prise.
- c) Une surveillance étroite est requise lorsque l'appareil est utilisé par des enfants ou en leur présence.
- d) Pour éviter les accidents, ne pas toucher les pièces en mouvement ou chaudes comme chauffages, réflecteurs, ampoules, etc.



- e) Toujours débrancher l'appareil quand il n'est pas utilisé, quand des pièces doivent être enlevées ou remplacées et avant l'entretien. Ne jamais tirer par le fil pour débrancher l'appareil; prendre la fiche et débrancher l'appareil.
- f) Ne pas utiliser un appareil pour un emploi autre que celui pour lequel il a été fabriqué. Les pièces non vendues ou non recommandées par le fabricant pourraient compromettre la sécurité de l'appareil.
- g) Ne pas exposer cet appareil aux intempéries ou à une température en dessous de 0 °C.
- h) S'assurer qu'un appareil monté sur un aquarium soit bien installé avant de le faire fonctionner.
- i) Lire et observer tous les avis importants sur l'appareil.
- j) Si une rallonge électrique est nécessaire, s'assurer qu'elle soit de la bonne taille. Un cordon électrique de taille inférieur ou de moins d'ampères ou de watts que l'appareil peut surchauffer. Le cordon doit être placé de façon à éviter que quelqu'un trébuche ou le tire involontairement.

# CONSERVER CES INSTRUCTIONS

Les SDC sont conforme aux normes de sécurité nationales et internationales.

## LIRE ET OBSERVER TOUTES LES CONSIGNES DE SECURITÉ

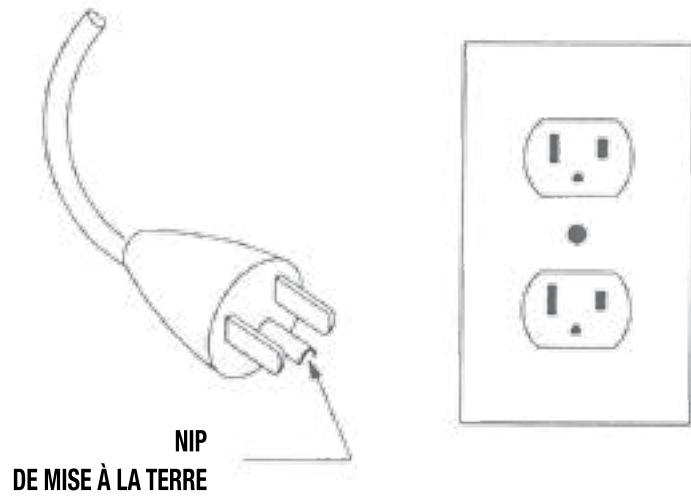
1. Vérifier que la tension indiquée sur l'étiquette de transformateur corresponde bien à celle de votre réseau électrique. Cet appareil électrique doit être alimenté par l'intermédiaire d'un disjoncteur différentiel (dit de sécurité) avec un seuil de déclenchement inférieure ou égal à 30 mA.
2. Pour éviter tout risque de dommage au moteur, la pompe ne doit jamais fonctionner sans eau.
3. Avant de connecter l'appareil électrique au réseau, vérifier que le câble d'alimentation ne soit pas endommagé.
4. La pompe est construite avec une liaison électrique de type «Z». Le câble et la prise ne peuvent être ni remplacés ni réparés. En cas de dommages du câble ou de la prise, il est nécessaire de remplacer toute la pompe.
5. Avant de connecter l'appareil électrique au réseau, vérifier que le câble d'alimentation ne soit pas endommagé.
6. La pompe peut être utilisée dans des liquides ou des ambiances dont les températures ne dépassent pas 35° / 95 °F.
7. Ne pas utiliser l'appareil pour des applications différentes de celles pour lesquelles il a été conçu, comme par exemple un fonctionnement en salles de bain ou équivalent.
8. Eviter un fonctionnement du pompe avec des liquides corrosifs ou abrasifs.
9. Cet appareil n'a pas été conçu pour une utilisation par des personnes (y compris des enfants) ayant une capacité physique, sensorielle ou mentale réduite, sauf en cas de surveillance par une tierce personne responsable de leur sécurité. S'assurer que les enfants ne touchent pas cet appareil.
10. Ne pas tirer la pompe par le câble d'alimentation pour la déplacer ou la retirer de l'eau pendant l'installation ou l'entretien.
11. La pompe ne peut être utilisée que pour les applications ci-dessus; si doté de câble bipolaire elle est destinée au fonctionnement en intérieur.
12. Cet appareil n'a pas de pièces réparables par l'utilisateur.

## INSTRUCTIONS DE MISE À LA TERRE

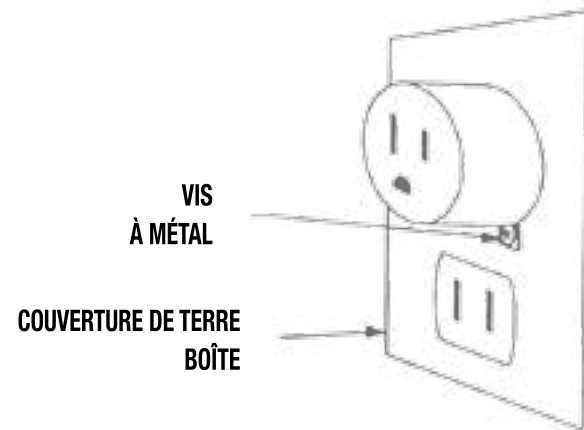
Cet appareil doit être mis à la terre pour minimiser la possibilité d'un choc électrique. Cet appareil est équipé d'un cordon électrique doté d'un conducteur de mise à la terre d'équipement et d'une fiche de mise à la terre. La fiche doit être branchée sur une prise installée et mise à la terre conformément à tous les codes et ordonnances appropriés.

Cet appareil est destiné à être utilisé sur un circuit nominal de 120 volts et possède une fiche de mise à la terre qui ressemble à la fiche illustrée en (A) ci-dessous. Un adaptateur temporaire qui ressemble à l'adaptateur illustré en (B) et (C) ci-dessous peut être utilisé pour connecter cette fiche à une prise à deux pôles comme indiqué dans (B) si une prise de terre n'est pas disponible. L'adaptateur temporaire doit être utilisé uniquement jusqu'à ce qu'une prise de terre puisse être installée par un électricien qualifié. L'oreille rigide de couleur verte (patte, etc.) qui s'étend de l'adaptateur doit être fixée sur un sol permanent tel qu'une boîte de sortie mise à la terre.

(A)



(B)



(C)

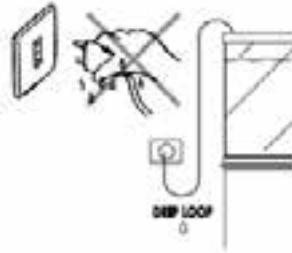


(D)



**A**

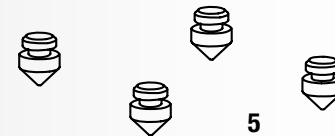
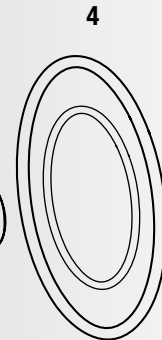
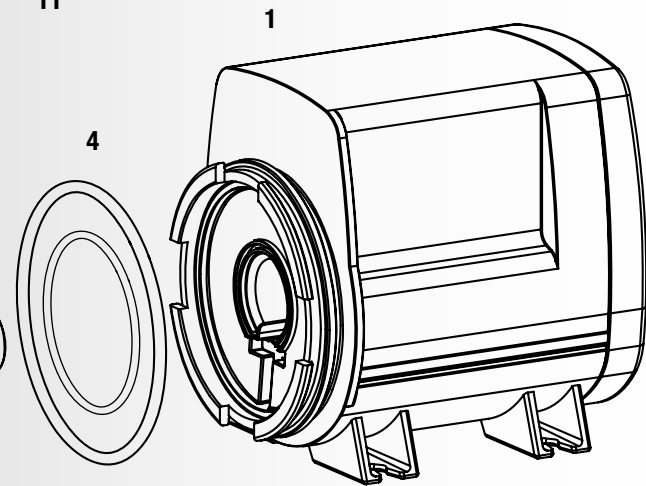
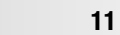
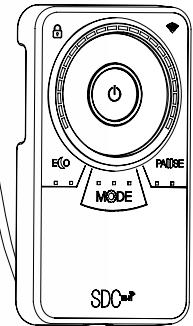
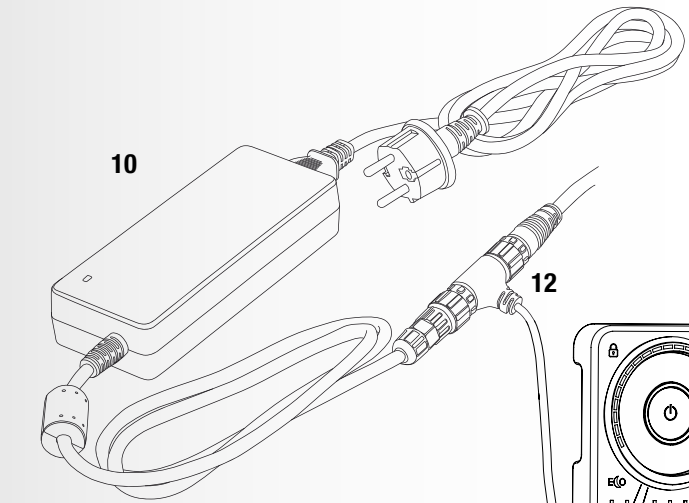
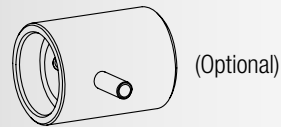
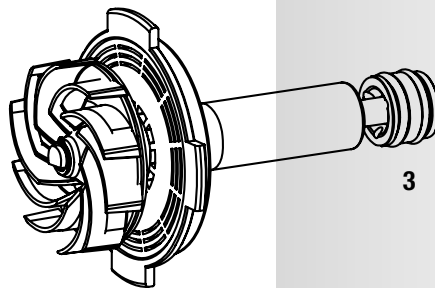
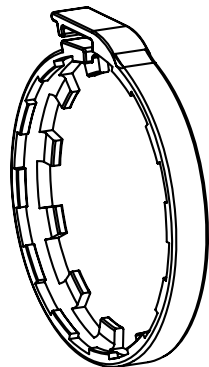
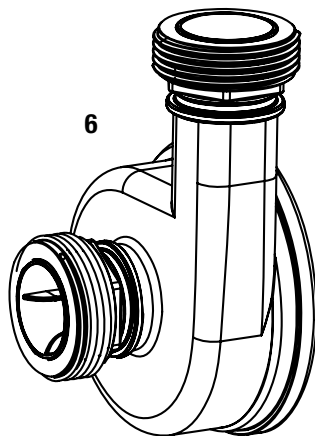
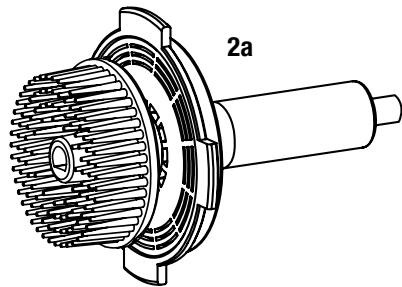
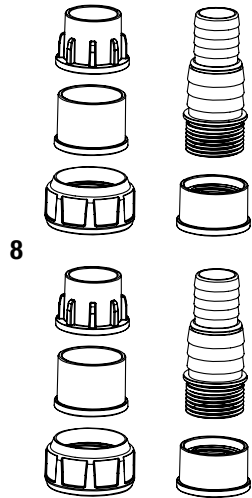
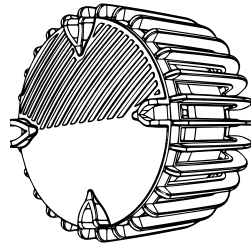
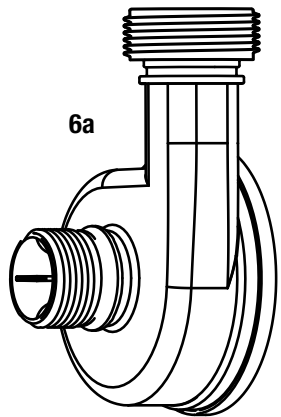
**DRIP LOOP**



OUTDOOR USE  
(6 m · 20 ft cable)

**SPARE PARTS**

Pic. B	CODE	DESCRIPTION
<b>2</b>	SGR0222	Impeller, rotor kit, O-ring [SDC 6.0]
	SGR0218	Impeller, rotor kit, O-ring [SDC 7.0]
	SGR0217	Impeller, rotor kit, O-ring [SDC 9.0]
<b>2a</b>	SGR0224	Needle wheel impeller, rotor kit, O-ring [PSK SDC 2600]
	SGR0220	Needle wheel impeller, rotor kit, O-ring [PSK SDC 4000]
<b>3</b>	SVE0054	Bottom bearing + hook [SDC 6.0 - PSK SDC 2600]
	SVE0052	Bottom bearing + hook [SDC 7.0 · 9.0 - PSK SDC 4000]
<b>4</b>	SVE0055	Pre-chamber and rotor O-rings [SDC 6.0 - PSK SDC 2600]
	SVE0053	Pre-chamber and rotor O-rings [SDC 7.0 · 9.0 - PSK SDC 4000]
<b>5</b>	SVE0033	Anti-vibrations silicon feet (4 pcs.) [all models]
<b>6</b>	SPL0097	Pre-chamber + closing ring [SDC 6.0]
	SPL0095	Pre-chamber + closing ring [SDC 7.0 · 9.0]
<b>6a</b>	SPL0098	Transparent pre-chamber + closing ring [PSK SDC 2600]
	SPL0096	Transparent pre-chamber + closing ring [PSK SDC 4000]
<b>7</b>	SPL0094	Protective grid [SDC 6.0 · 7.0 · 9.0]
<b>8</b>	STR0029	Hose fittings for rigid and flexible pipes [all models]
<b>9</b>	SKT0207	Controller for SDC and PSK SDC [all models]
<b>10</b>	SKT0216	AC/DC power adaptor EU plug 90 W [SDC 6.0 - PSK SDC 2600]
	SKT0217	AC/DC power adaptor US plug 90 W [SDC 6.0 - PSK SDC 2600]
	SKT0218	AC/DC power adaptor UK plug 90 W [SDC 6.0 - PSK SDC 2600]
	SKT0219	AC/DC power adaptor AU plug 90 W [SDC 6.0 - PSK SDC 2600]
	SKT0208	AC/DC power adaptor EU plug 120 W [SDC 7.0 · 9.0 - PSK SDC 4000]
	SKT0209	AC/DC power adaptor US plug 120 W [SDC 7.0 · 9.0 - PSK SDC 4000]
	SKT0210	AC/DC power adaptor UK plug 120 W [SDC 7.0 · 9.0 - PSK SDC 4000]
	SKT0211	AC/DC power adaptor AU plug 120 W [SDC 7.0 · 9.0 - PSK SDC 4000]
<b>11</b>	SPL0099	OPTIONAL Venturi [PSK SDC 2600 · 4000]





C

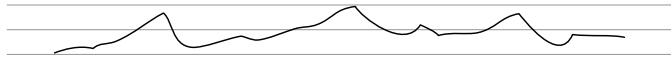
# MODE

Using the **controller** you can choose the pump set-up

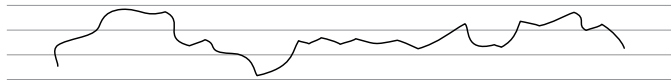
**1<sup>ST</sup> RANDOM MODE • LED 1: LAGOONAL RIPPLE**



**2<sup>ND</sup> RANDOM MODE • LED 2: SHARP BREAK**



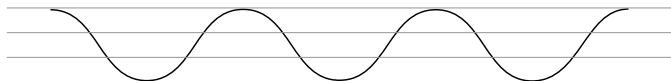
**3<sup>RD</sup> RANDOM MODE • LED 3: REEF CREST**



**1<sup>ST</sup> CONSTANT MODE • LED 1 + 2: SLOW CURRENT**



**2<sup>ND</sup> CONSTANT MODE • LED 2 + 3: FAST CURRENT**

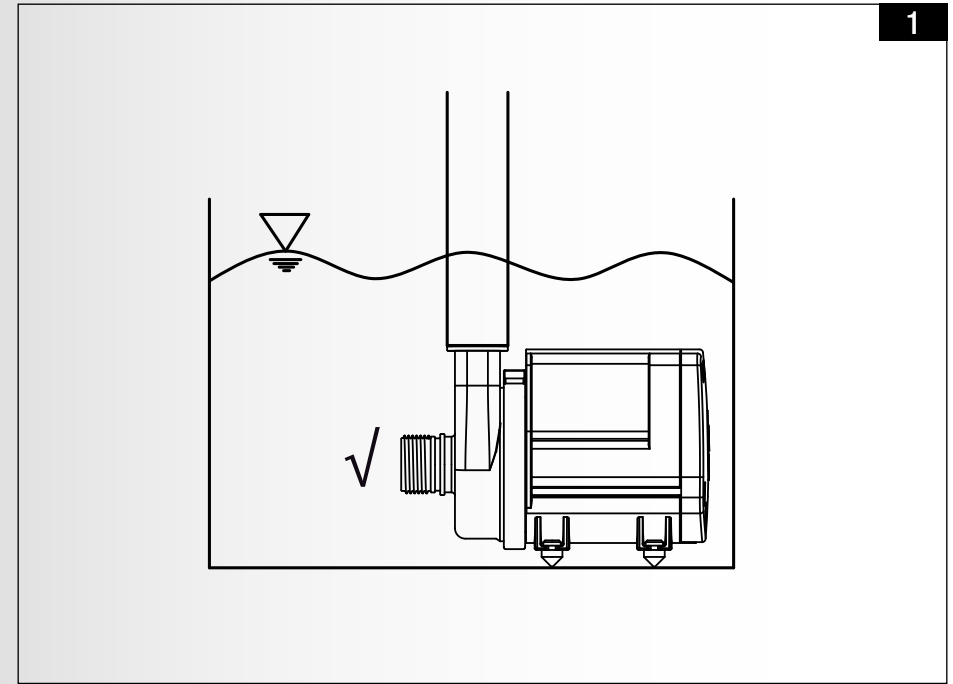


# CONTR<sup>OL</sup>LL

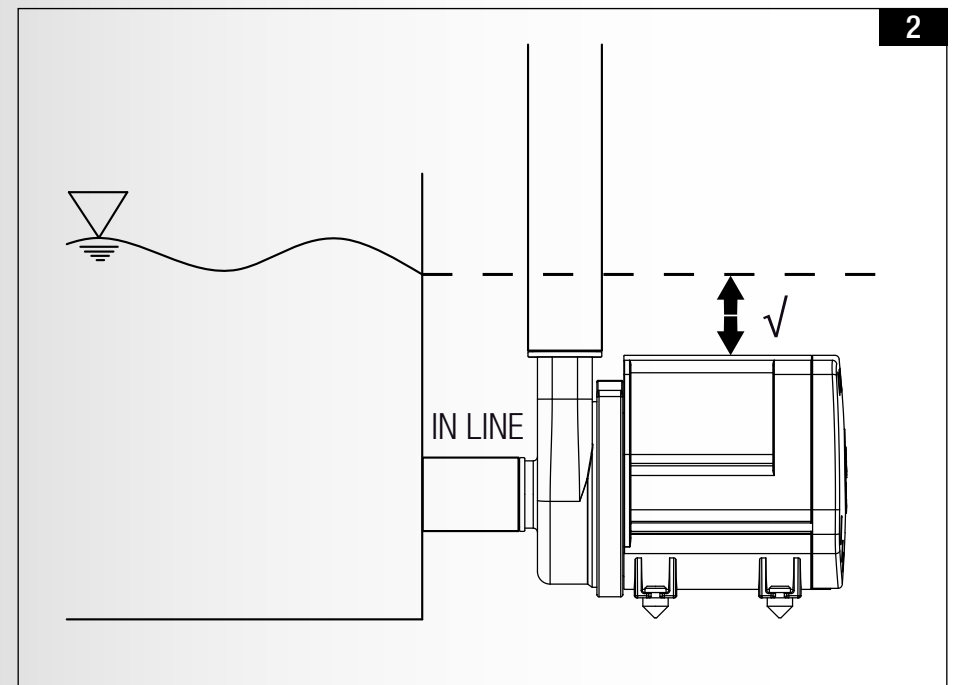
Using the **mobile app** you can customize the pump set-up: TIME · SPEED · WAVES



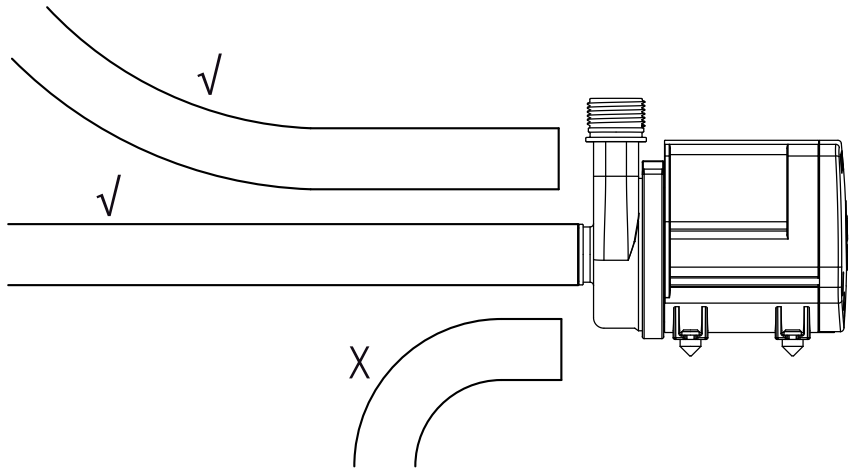
1



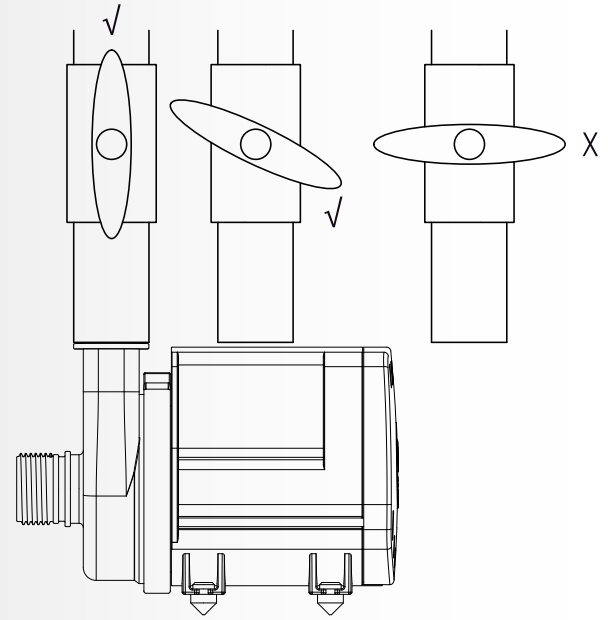
2



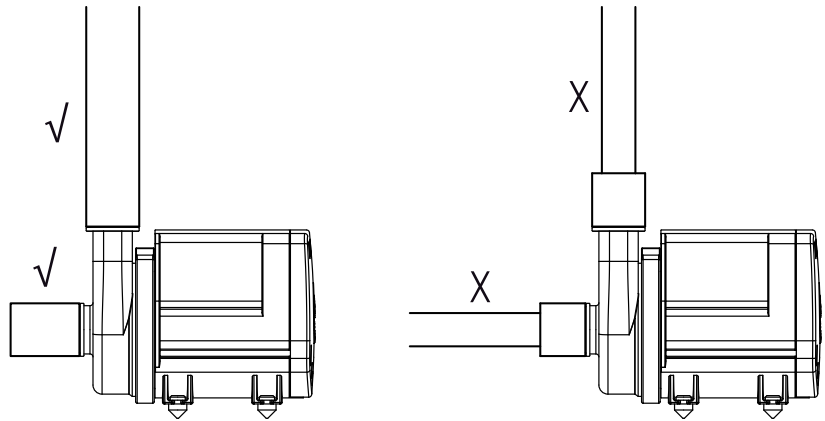
3



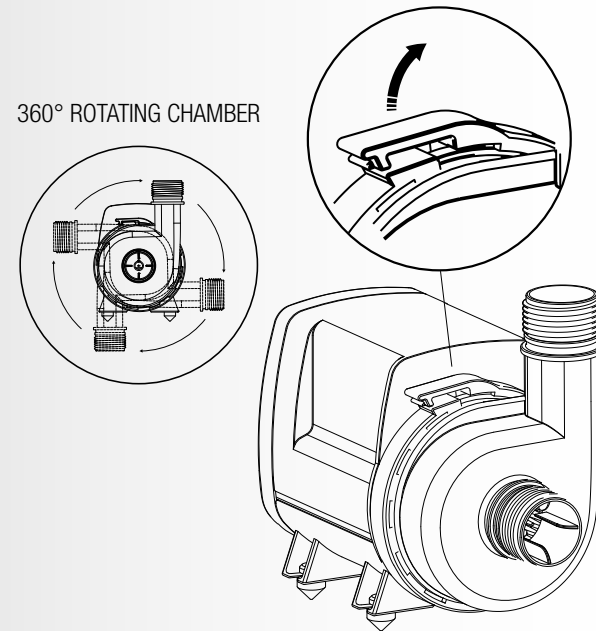
5



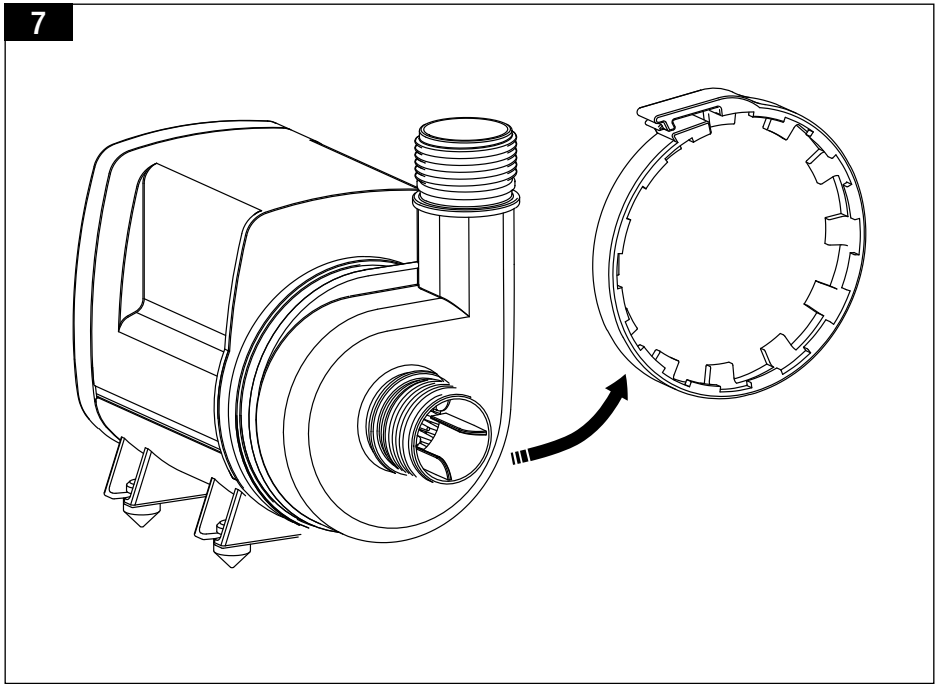
4



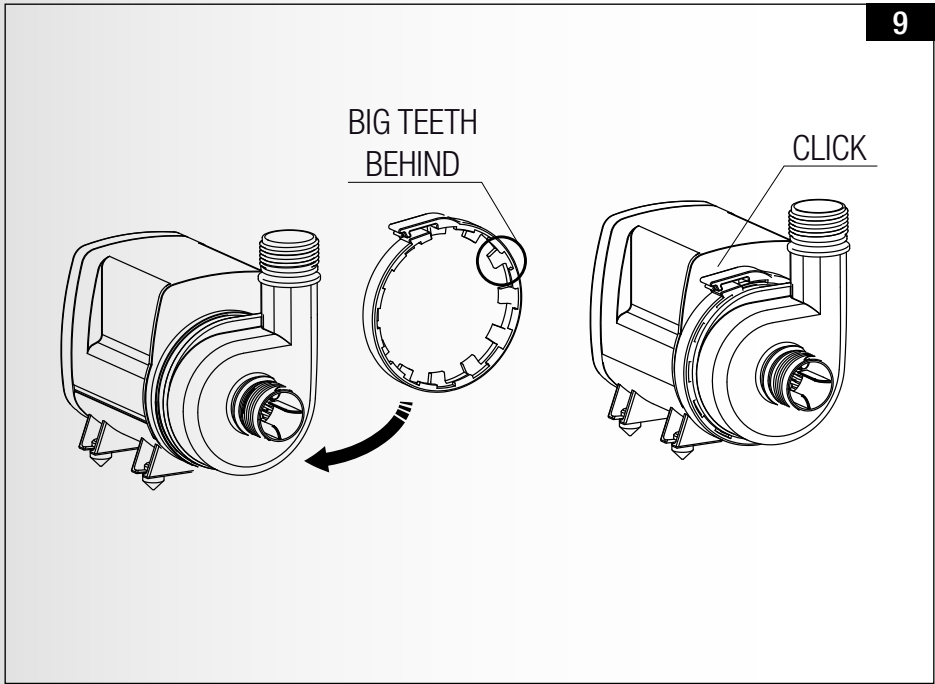
6



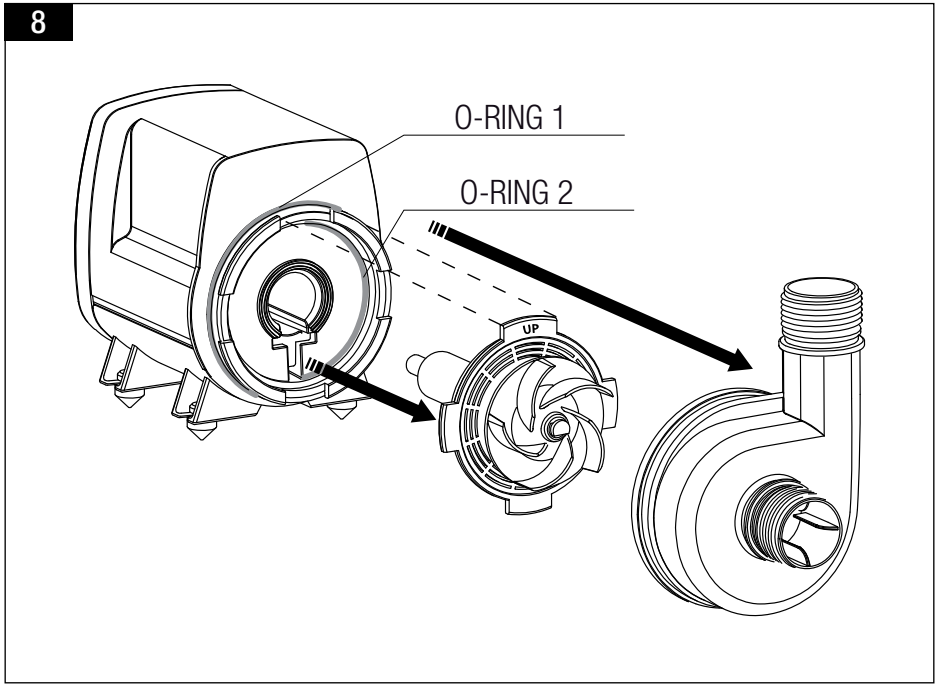
7



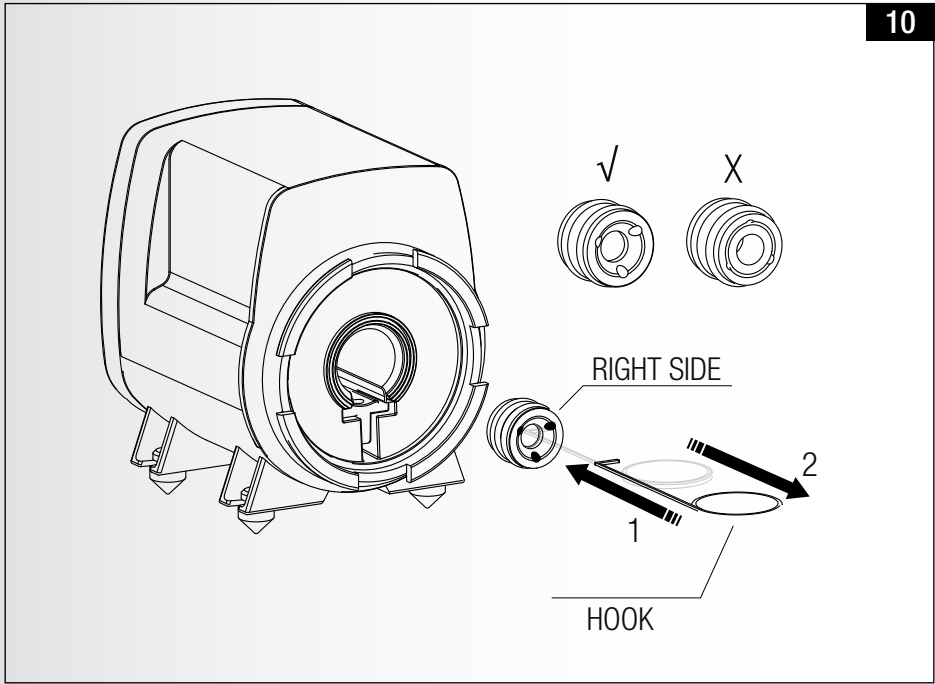
9



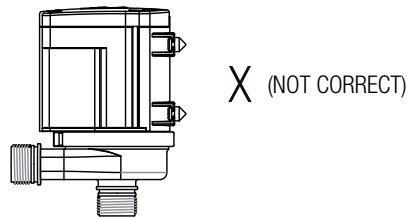
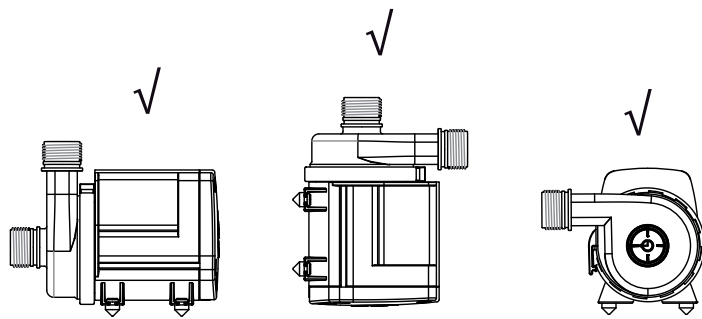
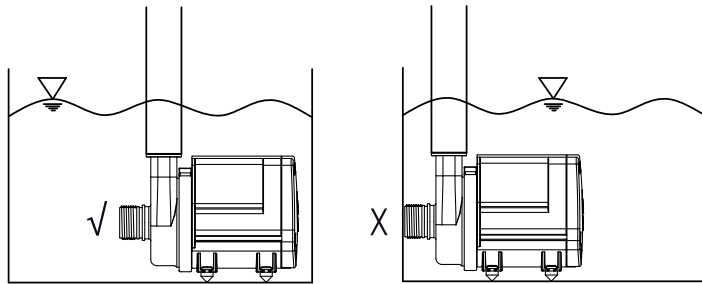
8



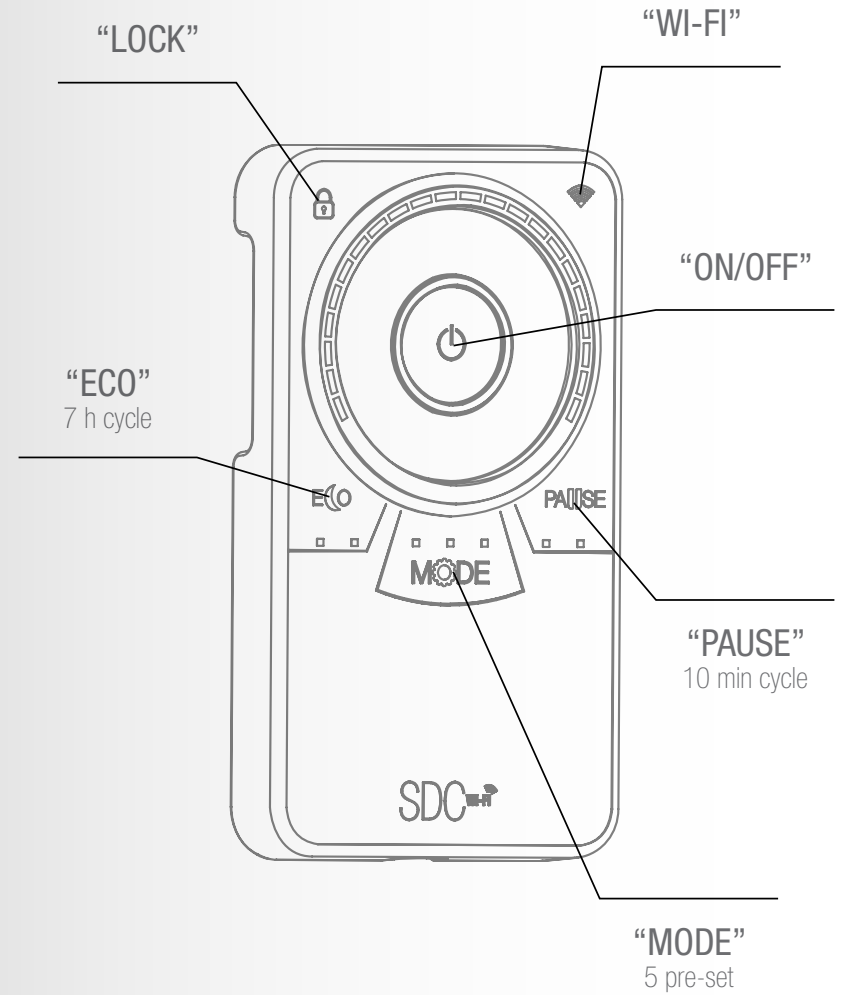
10



## PUMP POSITIONING



KEY



Dear Customer, thank you for choosing the new pump SYNCRA SDC.

By purchasing this new generation of SYNCRA Silent pumps you will benefit from a high-tech and cutting-edge product. The pumps are speed control and can be set up with the use of the controller included.

Furthermore by using your domestic wi-fi network you can download the new SICCE App ContrALL and manage the pump with your smartphone (Android system or iOS). The SYNCRA SDC pumps offer a guarantee of a complete and efficient management, without limits of time and space. Directly from your smartphone, wherever you are, you can control and monitor your system in a simple and immediate way.

SYNCRA SDC and ContrALL App: our future is energy saving and environmental protection.

## SAFETY INSTRUCTIONS

SYNCRA SDC is made in conformity with the national and international safety standard regulation.

- 1) Always isolate the pump from the main electricity before installing or carrying out any maintenance.
- 2) The pump can work submerged or inline out of water (impeller must always run wet).
- 3) Before connecting the pump to the electricity supply, check if there are any damages on cord or plug.
- 4) The pump has a type Z cable link. The cable and the plug cannot be substituted or repaired; in case of damage the entire pump has to be replaced.
- 5) **ATTENTION!** Do not operate any appliance if it has a damaged cord or plug, if it is malfunctioning, or if it has been dropped or damaged in any way.
- 6) The pump must not work without water to avoid damages to the motor.
- 7) The pump can be used in liquids or in environment with a temperature not higher than 35 °C / 95 °F.
- 8) Do not use the pump for uses different to those for which it has been projected as, i.e. in bathroom or similar applications.
- 9) Avoid using the pump with corrosive and abrasive liquids.
- 10) The pump cannot be used by people with handicaps or by children if they are not supervised by a person responsible for their safety.
- 11) To avoid that accidental drips wet the plug or the socket, make a loop with the cord under the socket level (*Pic. A*).
- 12) To prevent any damage, avoid to take the pump by the cord during the installation or maintenance.
- 13) The pump can be used only in the above mentioned applications and it is only for internal use.
- 14) If the pump or the filter is supplied with a cable 10 meters long, or more than 6 feet long for the American type (USA), these appliances are intended for outdoor use as required by international standards.

## COMPONENTS

SYNCRA SDC pumps are designed favoring the almost total dismantling of their components to facilitate proper use and maintenance and ensure a long life. Below is the list of the individual parts and spare parts (*Pic. B*):

1. Motor body completely submersible and insulated by epoxy resin;
2. Rotor Kit with Impeller and bottom bearing
3. Bottom Bearing
4. O-Ring
5. Anti-vibration Rubber Feet
6. Turning pre-chamber
7. Pre-filter Grid
8. Threaded Hose fittings
9. Remote control Controller with magnetic holder and "T" cable
10. AC-DC power adaptor with LED light
11. Venturi (optional)
12. Connector cable "T"

## PUMP INSTALLATION: USE AND REGULATION

SYNCRA SDC can be remotely set up by using the controller or by downloading the new SICCE ContrALL APP (iOS-Android) (*page. 52*).

For the **physical installation** of the pump it is necessary to proceed as follows:

- Unwind the power cord of the pump in an area where it will not be damaged in any way.
- Join the connector of the pump's cable to the special T joint of the controller's cable. On the other side of the "T" join the power supply connector. Connect the power supply cord to the transformer and then to the power outlet. The transformer is universal and works with all voltages and frequencies.
- The pump is now powered but not active.
- Read the CONTROLLER Section for the use of the pump with the Remote Control Controller.
- The CONTROLLER must be positioned away from spray and moisture and where it can not accidentally fall into the water.
- The Controller is equipped with a magnetic holder that can be attached to the wall or aquarium cabinet using the included bioadhesive or screws.
- Connect the joint to the pump outtake to which you can connect the hose with the appropriate diameter.
- Place the pump in an easily accessible area for the maintenance operations.
- If the pump is used submersed and not in line, it must be always fully submersed (*Pic. 1*).

## IN LINE APPLICATIONS

It is recommended to place the pump in spaces where there is a proper ventilation and the pump is not directly exposed to heat sources.

Place the pump so as to prevent too long idraulic pipings, which would reduce its performance. Do not position the pump above the water level (*Pic. 2*) because it is not self-priming and the risk of the pump to run dry.

The risk of invisible air bubbles creating a vacuum area is very high. Damages which are caused by the pump running dry are excluded from warranty.

To maximize the pump's efficiency, choose a straight inlet tube without elbows (*Pic. 3*).

We suggest an Inlet and outlet tubes with diameter equal or bigger than the diameter of the threaded pipe included (*Pic. 4*). Do not use the pump leaving the outlet totally closed. A minimum water flow is necessary to keep the inner motor cool without running dry (*Pic. 5*).

## CONTROLLER USE AND PUMPS REGULATION

Because the controller keys are capacitive, simply place your finger on the surface and apply a light pressure to use it. All the LEDs flash simultaneously at the first power-up or after a black out. This means that the controller has not (first power-up) or has lost (black out) the ECO and PAUSE already made setting, which need to be set up again. Holding down the ON/OFF button for 4 seconds the LEDs will stop flashing. The flashing ends autonomously when, after a black out, the Wi Fi controller reconnects to the network and reloads the pump's settings done with APP CONTRALL.

- Pump ON/OFF: LONG TOUCH of the central key (Pump ON = 1st LED Blu colour is on)
- When the pump is OFF and then ON again, the pump starts from where it was set up when you stopped it.
- SHORT TOUCH: LOCK/UNLOCK of the keyboard. When you lock it, the symbol LOCK is red.
- To set the pump's water flow turn clockwise (the flow goes up) and counterclockwise (the flow goes down) with your finger the "SPEED" area of the controller. The led lights will be on and will follow your finger to indicate where you are with the pump's regulation.

**Wi-Fi Reset:** by the LONG TOUCH of both ECO and PAUSE keys the Wi-Fi will be reset. The Wi-Fi symbol will remain on without flashing. The restore operation will last 11"

## SET UP

The SHORT touch of key MODE drives you into the PRE-SET MODE section: small decreases of speed, which are "variations" of the set speed. They will be random for the first three MODE, sinusoidal for the last two, until you return to NO MODE mode (all LEDs off) *Pic. C*.

With a SHORT TOUCH "ECO" the pump will remain in ECO for 7 hours. During this time the white LED in the left side under the key ECO will be ON. This setting will start again automatically after 24 hours.

With a LONG TOUCH "ECO", in the SPEED area you set up the reduced speed for ECO; during this setting the LED of the round side which indicates the speed level will be flashing together with the blu one in the right side under the key ECO. By a new LONG TOUCH you will record the selected speed level.

With a SHORT TOUCH "PAUSE" the pump will work for 10 minutes at reduced speed. The white led under the key PAUSE will be on. This function will start again automatically after 24 hours.

With a LONG TOUCH "PAUSE", in the SPEED area you set up the reduced speed for PAUSE. The LED of the central area, which indicate the pump's speed, will be flashing together with the blu led on the left side under the key PAUSE. By a new LONG TOUCH you will record the selected speed level.

Wi-Fi icon with LIGHT BLU on, it means that the WIFI connection is active.

It may take few seconds before the connection is active.

When the PRESET programs are activated, the LEDs of the central ring follow the variations in flow rate provided by the program. After some minutes from the last touch all the LED lights will decrease in intensity for energy saving and the controller will be in LOCK mode.

To unlock the Keypad make a light SHORT pressure on the central key.

## LOSS OF WI-FI CONNECTION AND NOTIFICATION

In case Wi-Fi connection is lost, the pump will continue working and the user will receive a notification via email. The connection will be restored automatically as soon as the wireless network is available again.

## MAINTENANCE

For the periodic maintenance of the pump, unplug the pump from the electric socket and then remove the pump from water.

- 1) Lift the plastic ring of the pump's volute pulling the tab outwards (*Pic. 6*).
  - 2) Remove the ring (*Pic. 7*).
  - 3) Remove the volute of the pump by turning and simultaneously pulling forward (in the case of fouling this may take more pressure).
  - 4) Pull out the complete rotor set (*Pic. 8*).
  - 5) Rinse each part with water, using a soft brush to remove the deposit.
  - 6) Then assemble everything in the inverse order.
  - 7) Put the ring in place with the biggest teeth facing the pump and close it by pressing on the tab until you hear a "click". (*Pic. 9*).
- Any damage to the o-rings, even small, can seriously endanger the pump performance. In this case, it is best to replace them.
- IMPORTANT:** The build-in circuit board of the pump has been programmed to provide 3 levels of protection:
- Protection against rotor's blockage: In case of malfunction which causes the lock of the rotor (due to excessive dirt or other) or of operating without water, the pump, will initiate 10 startup attempts to turn the pump on correctly. If after 10 attempts this does not happen, the pump will stop automatically and remain in standby. The controller will remain powered, but the engine will shut down. In this case to restart the pump you need to disconnect the plug for about 30 seconds and re-insert it into the power socket.
  - Dry running protection: motor's protection in case of functioning without water. The pump stops when it works without water, or if there is a locked rotor. When the pump is taken out from the water, the motor stops.
  - Thermal protection: when the built-in electronic board detects a temperature increase outside the working parameters of the pump, it turn the pump off to avoid damage to components or to the motor.

**ATTENTION!** Do not underestimate the power of the magnet. If you slightly loose the grip and the axis hits the rear bearing, the risk to damage the bearing is very high. A damage axis and bearing causes high reparation costs.

## CONTROLL APP AND ALERTS SYSTEM

In the above mentioned cases, by downloading the APP ContrALL, the user will be notified with alerts in real time which will detect specifically the ongoing problems in order to act in time.

## SPECIAL MAINTENANCE AND REPLACING GROUP ROTOR

Follow this instruction for an accurate rotor kit cleaning or replacing

Repeat the opening actions as indicate in Maintenance` section, steps 1,2,3,4.

To easily remove the bottom bearing, we suggest to leave the pump submersed with water and vinegar for a while to make soften debris or limestone.

· Insert the hooks supplied inside the tube of the pump *(Pic. 10)*.

· Hook the bearing and pull it out.

· Clean the bearing under running water (never use soap or detergent of any kind because they pollute the aquarium water; we recommend using a vinegar and water solution) possibly using a soft brush to remove scale deposits. If it is heavily worn we suggest to replaces it with a new one.

· Re-insert the bearing sleeve in the pump *(Pic. 10)* after wetting and push it all the way.

## ONLINE HELP

Watch our tutorial videos on THE SICCE YOU TUBE official channel: [www.youtube.com/SICCEspa](http://www.youtube.com/SICCEspa).

## INSTRUCTIONS FOR THE CORRECT DISCHARGE OF THE PRODUCT ACCORDING TO EU DIRECTIVE 2002/96/EC

When used or broken the product does not have to be discharged with the other waste. It can be delivered to the specific electric waste collection centers or to dealers who give this service. Discharge separately an electric tool avoid negative consequences for the environment and for the Health and allows to regenerate the materials so to have a great saving of energy and resources.

## WARRANTY

This product is guaranteed against defects of materials and workmanship for a period of 3 years from the date of purchase, except the rotor *(2-2a Pic. B)*. The warranty certificate must be filled in by the dealer and must accompany the pump if it is returned for repair, along with the cash register receipt or similar document. The warranty covers the replacement of the defective parts. In case of improper use, tampering or negligence by the buyer or user, the guarantee is void and expires immediately. The guarantee is also void in absence of the cash register receipt or similar document. The shipping cost to and from the factory, or the repair station, have to be paid by the buyer. **FIND OUT HOW TO GET YOUR PRODUCT GUARANTEED FOR 5 YEARS (Pump only):** To improve our service and our clients' satisfaction, SICCE offers the possibility of adding a 2 years extension to the warranty by simply registering your product on our website [www.sicce.com](http://www.sicce.com) in "Sicce for you/Product registration".

Warranty on Controller and AC/DC Power Adaptor: 2 Years.

Fill-in the form and upload the product's purchase receipt. After having correctly inserted all your data, complete the warranty extension request.

**ATTENTION!** The limestone deposits and the natural wear-out of the components might cause a raise of the pump's noise. However, they do not affect the good functioning of the pump. In this case we recommend you to replace the impeller.

## TIPS FOR A LONGER LASTING

In case, after a first installation, the pump will not be used for over one week, we recommend to take the rotor assembly out of the pump, cleaning it thoroughly and store pump and rotor separately.

Gentile Cliente SICCE, grazie per aver scelto il nostro prodotto pompa SYNCRA SDC. Con l'acquisto di questa nuova generazione di pompe SYNCRA Silent potrà beneficiare di un prodotto altamente tecnologico e all'avanguardia.

Le pompe sono regolabili e gestibili con l'utilizzo del controller in dotazione e attraverso la nuova APP di SICCE: ContrALL App tramite connessione Wi-Fi nel vostro smartphone Android e iOS.

Le pompe SYNCRA SDC offrono garanzia di una gestione completa, efficiente e senza più limiti di tempo e spazio. Direttamente dallo smartphone, ovunque siate, potrete controllare e monitorare il vostro sistema in modo semplice e immediato. SYNCRA SDC e ContrALL App: il nostro futuro è energia e rispetto dell'ambiente.

## NORME DI SICUREZZA

Le pompe multiuso controllabili SYNCRA SDC sono conformi alle norme di sicurezza nazionali ed internazionali.

**1)** Controllare che la tensione riportata sull'etichetta della pompa corrisponda alla tensione di rete. L'apparecchio deve essere alimentato attraverso un interruttore differenziale (salvavita) la cui corrente nominale sia inferiore o uguale a 30mA.

**2)** La pompa può funzionare in modalità "Wet&Dry" (sommersa o fuori dall'acqua).

**3)** Prima di collegare l'apparecchio alla rete controllare che il cavo e la pompa non risultino in qualche modo danneggiati.

**4)** La pompa è costruita con un collegamento di tipo Z. Il cavo e la spina non possono essere sostituiti o riparati; in caso di danneggiamento sostituire l'intero apparecchio.

**5) ATTENZIONE!** Scollegare tutti gli apparecchi elettrici sommersi prima di eseguire qualsiasi tipo di manutenzione nell'acqua; nel caso in cui la spina di connessione o la presa di corrente fossero bagnate, spengere l'interruttore generale prima di staccare il cavo d'alimentazione.

**6)** La pompa non deve mai funzionare senza acqua per evitare danni al motore.

**7)** La pompa può essere utilizzata in liquidi o in ambienti con temperatura non superiore ai 35 °C / 95 °F.

**8)** Non utilizzare l'apparecchio per scopi diversi da quelli per i quali è stato realizzato, come ad es. in stanze da bagno o applicazioni simili.

**9)** Evitare di far funzionare la pompa con liquidi corrosivi ed abrasivi.

**10)** Questo dispositivo non è progettato per essere utilizzato da persone (inclusi bambini) con ridotte capacità fisiche, sensoriali e mentali a meno che non siano accompagnati da persone responsabili per la loro sicurezza.

**11)** Per evitare che accidentali gocciolamenti bagnino la spina o la presa di corrente realizzare con il cavo un'ansa sotto il livello della presa *(Fig. A)*.

**12)** Evitare di sollevare la pompa dal cavo di alimentazione durante l'installazione e la manutenzione.

**13)** La pompa può essere utilizzata solamente nelle applicazioni suddette ed è destinata esclusivamente ad uso in ambienti interno (cavo 3 m).

**14)** Nel caso la pompa o il filtro siano forniti con cavo di 10 metri oppure con cavo di misura superiore a 6 piedi per il tipo americano (USA), questi apparecchi sono per uso esterno come prescrive la normativa internazionale.

## COMPONENTI

Le pompe SYNCRA SDC sono state progettate per favorire la quasi totale scomponibilità dei suoi componenti, per facilitare un corretto uso, una semplice manutenzione e garantire una lunga durata nel tempo. Qui di seguito l'elenco delle singole parti e relativi pezzi di ricambio *(Fig. B)*:

**1.** Corpo motore completamente sommergibile e isolato con resina bicomponente

**2.** Gruppo rotore con flangia e girante e cuscinetto posteriore

**3.** Cuscinetto ceramico posteriore

**4.** Guarnizioni in gomma

**5.** Gommmini antivibrazione

**6.** Precamera Girevole Orientabile

**7.** Prefiltro

**8.** Raccordi

**9.** Controller per comando remoto con attacco magnetico e cavo a "T"

**10.** Alimentatore AC-DC con indicatore LED

**11.** Venturi (accessorio)

**12.** Cavo connettore a T

## INSTALLAZIONE - USO E REGOLAZIONE

SYNCRA SDC può essere gestita utilizzando il controller in dotazione oppure scaricando la nuova APP di SICCE ContrALL APP **(pag. 52)**.

Per l'**installazione fisica** della pompa è necessario procedere come segue:

· Svolgete il cavo di alimentazione della pompa in una zona dove non possa venire danneggiato in alcun modo.

· Collegare il connettore del cavo pompa allo speciale raccordo a "T" presente sul cavo del controller. Dall'altro lato della "T" collegate il connettore dell'alimentatore. Collegare il cavo dell'alimentatore all'alimentatore stesso e poi alla presa di corrente. L'alimentatore è universale e funziona con tutte le tensioni e frequenze.

La pompa è alimentata ma non in funzione.

· Vedere il paragrafo CONTROLLER per il funzionamento della pompa attraverso l'utilizzo del controller per comando remoto. Il CONTROLLER deve essere posizionato al riparo da spruzzi e umidità e dove non possa cadere accidentalmente in acqua.

Il CONTROLLER è dotato di una bassetta magnetica che può essere fissata al muro o al mobile dell'acquario tramite il bioadesivo in dotazione o tramite viti.

· Collegare il raccordo alla mandata della pompa al quale poi potete collegare il tubo flessibile di diametro opportuno.

· Posizionare la pompa in una zona piana facilmente accessibile per le operazioni di manutenzione seguendo i suggerimenti sotto indicati

· Se utilizzata in acqua e non in linea, la pompa deve funzionare sempre completamente immersa *(Fig. 1)*.



## UTILIZZO CON COLLEGAMENTO IN LINEA - APPLICAZIONI DRY

Si consiglia di posizionare la pompa in spazi dove ci sia un'adeguata areazione e la pompa non sia direttamente esposta a fonti di calore. Posizionare la pompa in modo da evitare collegamenti idraulici troppo lunghi che ne diminuirebbero le prestazioni.

La pompa non deve essere posizionata sopra il livello dell'acqua (Fig. 2) perché non è autoadescente e il rischio che funzioni a secco o che si creino delle bolle d'aria non visibili è molto alto. Danni derivanti dal funzionamento a secco della pompa non sono coperti da garanzia.

Per massimizzare l'efficienza della pompa, prediligere in aspirazione un tratto rettilineo e/o un gomito con raggio grande (Fig. 3). Si consiglia di utilizzare, in aspirazione e in mandata, tubi di diametro uguale o maggiore al diametro del portagomma fornito in dotazione. I tubi di mandata e di aspirazione dovrebbero avere lo stesso diametro per minimizzare perdite di pressione (Fig. 4). Non far funzionare la pompa con mandata completamente chiusa. Lasciare sempre che un minimo flusso d'acqua tenga il motore della pompa refrigerato e non a secco (Fig. 5).

## USO DEL CONTROLLER E GESTIONE DEI PARAMETRI DELLA POMPA

Poiché i tasti del controller sono capacitivi, è sufficiente appoggiare il dito sulla superficie per impartire il comando facendo una leggera pressione.

Tutti i led lampeggiano contemporaneamente alla prima accensione o dopo un black out. Questo indica all'utente che il controller non ha (prima programmazione) o ha perso (black out) le programmazioni per ECO e PAUSE che dovranno essere impostate. Tenendo premuto il tasto ON/OFF per almeno 4 secondi i led smetteranno di lampeggiare. Il lampeggio termina invece autonomamente quando, a seguito di black out, il Wi-Fi del controller si riconnette alla rete e ricarica le programmazioni settate sull' APP CONTRALL.

Accensione e spegnimento della pompa: pressione PROLLUNGATA del tasto centrale. Quando la pompa è accesa si illumina il primo led di colore blu;

· Alla riaccensione la pompa riprende l'impostazione che aveva allo spegnimento;

Blocco o sblocco della tastiera del controller: pressione BREVE del tasto centrale. Con il blocco si illumina di rosso il simbolo "LOCK".

· È possibile regolare la portata della pompa tramite scorrimento orario o antiorario nel settore circolare esterno al tasto di accensione (AREA SPEED): sono necessari più giri per completare la regolazione. Scorrendo il dito in senso orario la portata aumenta e i led si accendono in successione per indicare il punto di lavoro. Scorrendo in senso antiorario la portata diminuisce e si spengono i led in successione.

**Ripristino del Wi-Fi:** pressione lunga dei tasti ECO e PAUSE (entrambi contemporaneamente). Verrà avviato il ripristino del Wi-Fi, visibile dal simbolo del Wi-Fi che rimarrà acceso senza lampeggiare. L'operazione di ripristino durerà 11"

## IMPOSTAZIONI

· Pressione breve del tasto MODE: si impostano in successione i MODE, piccole diminuzioni della velocità che chiameremo "varianti" rispetto a quella impostata. Saranno random per i primi tre MODE, sinusoidali per gli ultimi due, fino a tornare alla modalità NO MODE (tutti i led spenti), Fig. C.

· Pressione BREVE ECO: la pompa funziona a velocità ridotta (vedi sotto) per 7 ore. Durante la funzione si accende il led bianco di sinistra sotto il tasto ECO. La funzione riparte in automatico dopo 24h.

· Pressione LUNGA ECO: si regola tramite l'area "speed" la velocità ridotta per la funzione ECO fino anche a pompa ferma; durante la regolazione i led della ghiera centrale che indicano la velocità lampeggiano insieme al led blu di destra sotto il tasto ECO. Si ripreme ECO per memorizzare il valore.

· Pressione BREVE PAUSE: la pompa funziona a velocità ridotta (vedi sotto) per 10 minuti. Durante la funzione si accende il led bianco di destra sotto il tasto PAUSE. La funzione riparte in automatico dopo 24h.

· Pressione LUNGA PAUSE: si regola tramite l'area "speed" la velocità ridotta, fino anche a pompa ferma, per la funzione PAUSE; durante la regolazione i led della ghiera centrale che indicano la velocità lampeggiano insieme al led blu di sinistra sotto il tasto PAUSE. Si ripreme PAUSE per memorizzare il valore.

· La connessione WI-FI è sempre attiva come segnalato dalla luce blu del simbolo corrispettivo.

Quando vengono alimentati pompa e controller, possono volerci alcuni secondi perché si attivi la connessione WI FI.

Quando vengono attivati i programmi PRESET, i led della ghiera centrale seguono le variazioni di portata previste dal programma. Dopo alcuni minuti dall'ultimo comando tutti i led del controller si attenuano per risparmiare energia e la tastiera passa in modalità "blocco" con l'accensione del led LOCK.

· Per sbloccare la tastiera esercitare una pressione BREVE sul tasto centrale.

## PERDITA DELLA CONNESSIONE WI-FI E NOTIFICA

Nel caso in cui la connessione Wi-Fi sia momentaneamente assente, la pompa continuerà a funzionare e l'utente verrà avvisato della mancanza di connessione attraverso una mail di notifica. Non appena la connessione sarà nuovamente disponibile, il collegamento della pompa via ContrALL verrà ripristinato automaticamente.

## MANUTENZIONE

Per un corretto ed efficiente funzionamento SYNCRA SDC richiede una semplice ma necessaria manutenzione periodica. Staccare innanzitutto la spina dalla presa di corrente elettrica e procedere come di seguito:

**1)** Sganciare l'anello di chiusura della voluta tirando la linguetta verso l'esterno (Fig. 6).

**2)** Rimuovere l'anello (Fig. 7).

**3)** Rimuovere la voluta dalla pompa ruotandola e contemporaneamente tirandola in avanti (in caso di incrostazioni questa operazione potrebbe richiedere un po' di forza).

**4)** Estrarre il rotore completo di flangia (Fig. 8).

**5)** Risciacquare il tutto in acqua corrente, utilizzando uno spazzolino per rimuovere eventuali incrostazioni.

**6)** Riasssemblare tutto in ordine inverso assicurandosi che la guarnizione sia in posizione corretta e inserire la voluta,

bagnando la guarnizione per agevolare l'inserimento.

**7)** Rimettere in posizione l'anello con i denti più grandi rivolti verso la pompa e chiuderlo premendo sulla linguetta fino ad udire un "click" (Fig. 9).

Eventuali lesioni alla guarnizione anche di piccola entità, possono compromettere seriamente le prestazioni della pompa e pertanto ne comportano la sostituzione.

**IMPORTANTE:** la scheda elettronica incorporata nella pompa è stata programmata per garantire 3 livelli di protezione:

· Protezione in caso di rotore bloccato: il blocco o il funzionamento anomalo del rotore potrebbe verificarsi a causa di sporco eccessivo. In questo caso la scheda elettronica interna attiverà 10 tentativi per far ripartire la pompa correttamente. Se la pompa dopo i 10 tentativi non dovesse ripartire automaticamente, il controller rimarrà alimentato ma il motore della pompa si spegnerà. In questo caso per riavviare la pompa sarà necessario togliere la spina dell'alimentatore alla presa di corrente, aspettare circa 30 secondi e re-inserire la spina.

· Protezione marcia a secco: protezione del motore in caso di funzionamento senza acqua. La pompa si arresta qualora funzioni senz'acqua. Quando la pompa viene estratta dall'acqua, il motore si ferma.

· Protezione termica: entra in funzione automaticamente per prevenire danni al motore quando il sensore incorporato nella pompa rileva un aumento consistente della temperatura ambiente.

**ATTENZIONE!** Non sottostimate la forza magnetica del gruppo rotore. Se accidentalmente si perde un po' la presa e l'alberino colpisce il cuscinetto posteriore in ceramica pura, il rischio di danneggiare lo stesso o il cuscinetto è molto alto. Un danno di questo tipo comporta costi elevati di riparazione.

## CONTRALL APP E IL SISTEMA DEGLI ALERTS

Nei casi sopra descritti, l'utente che ha scaricato l' APP ContrALL riceverà degli "alerts" che segnaleranno i problemi rilevati nella pompa affinché ci si possa attivare un pronto intervento in tempo reale.

## MANUTENZIONE STRAORDINARIA E SOSTITUZIONE DEL GRUPPO ROTORE

Per un'accurata pulizia o sostituzione del gruppo rotore procedere come segue: ripetere le operazioni di apertura come indicato nei punti 1, 2, 3, 4 del paragrafo Manutenzione.

Si consiglia di lasciare la pompa sommersa in acqua e aceto per favorire la disincrostazione dell'interno pompa ed una più facile estrazione della boccola.

Inserire l'uncino in dotazione all'interno del canotto della pompa (Fig. 10).

· Agganciare il cuscinetto e tirarlo verso l'esterno

· Pulire il cuscinetto sotto l'acqua corrente (non usare assolutamente detersivo o detergenti di qualsiasi genere perché inquinano l'acqua dell'acquario/laghetto: consigliamo di utilizzare una soluzione di acqua e aceto) eventualmente utilizzando uno spazzolino morbido per rimuovere i depositi calcarei. In caso sia molto usurato, sostituirlo con uno nuovo.

· Inserire nuovamente il cuscinetto nel canotto della pompa (Fig. 10) dopo averlo bagnato e spingerlo fino in fondo.

## ASSISTENZA

Vi consigliamo di prendere visione dei nostri video Tutorial a supporto dell'installazione e manutenzione dei prodotti, disponibili nel canale ufficiale [www.youtube.com/SICCEspa](http://www.youtube.com/SICCEspa).

## AVVERTENZE PER IL CORRETTO SMALTIMENTO DEL PRODOTTO AI SENSI DELLA DIRETTIVA EUROPEA 2002/96/EC

Alla fine della sua vita utile, il prodotto non deve essere smaltito insieme ai rifiuti urbani. Può essere consegnato presso gli appositi centri di raccolta differenziata predisposti dalle amministrazioni comunali, oppure presso i rivenditori che forniscono questo servizio. Smaltire separatamente un elettrodomestico consente di evitare possibili conseguenze negative per l'ambiente e per la salute favorendo il recupero dei materiali ed un importante risparmio energetico.

## GARANZIA

Questo prodotto, con l'esclusione del gruppo rotore (2-2a Fig. B), è garantito per un periodo di 3 anni dalla data di acquisto, da difetti di materiale e lavorazione. Il certificato di garanzia deve essere compilato in ogni sua parte dal rivenditore e dovrà accompagnare l'apparecchio, nel caso in cui venga restituito per la riparazione, assieme allo scontrino fiscale o equivalente. La garanzia consiste nella sostituzione delle parti difettose qualora non siano stati rilevati uso improprio, manomissione o negligenza da parte dell'acquirente o dell'utente, rendendo nulla la garanzia con decadenza immediata. La garanzia è inoltre nulla in caso di mancanza dello scontrino fiscale d'acquisto o equivalente. Le spese di spedizione e rinvio sono a carico dell'acquirente.

**SCOPRI COME OTTENERE 5 ANNI DI GARANZIA SUL TUO PRODOTTO (Solo sulla pompa):** per migliorare il servizio e la soddisfazione dei clienti, SICCE offre la possibilità di applicare 2 anni extra di garanzia semplicemente registrando il prodotto nel sito web [www.sicce.com](http://www.sicce.com) alla sessione "Sicce for you/Registrazione prodotto".

Garanzia Controller e Alimentatore: 2 anni.

Compilare il modulo nelle sue parti e caricare elettronicamente la ricevuta d'acquisto del prodotto.

**ATTENZIONE!** Depositi di calcare e la naturale usura dei componenti, potrebbero comportare un aumento della rumorosità della pompa, ma non pregiudicano in alcun modo il buon funzionamento della stessa. In questo caso raccomandiamo di sostituire il gruppo rotore.

## CONSIGLI PER UNA LUNGA DURATA

Nel caso si preveda, dopo averla utilizzata una prima volta, di non impiegare la pompa per un periodo superiore alla settimana, si consiglia di estrarre il gruppo rotore dalla pompa, lavarlo attentamente, e conservare pompa e rotore separatamente.

Lieber Kunde, vielen Dank, dass Ihre Wahl auf die neue SYNCRA SDC Pumpe fiel. Durch den Kauf dieser neuen Generation von SYNCRA Silent Pumpen werden Sie aus einem hochtechnologischen und avantgardistischen Produkt Nutzen ziehen. Die Geschwindigkeit der Pumpen ist kontrollierbar und kann mit dem Gebrauch des Controllers eingestellt werden. Außerdem können Sie mit Hilfe Ihres WLAN-Netzwerks die neue SICCE App "ContrALL" herunterladen und Ihre Pumpe mit Ihrem Smartphone (Android-System oder iOS) bedienen. Die SYNCRA SDC Pumpen bieten Ihnen garantiert eine vollständige und effiziente Steuerung ohne Begrenzung von Zeit und Raum an. Direkt von Ihrem Smartphone, wo auch immer Sie sind, können Sie Ihr System auf eine einfache und unmittelbare Weise kontrollieren und überwachen. SYNCRA SDC und ContrALL App: Unsere Zukunft ist Energie-Sparen und Umweltschutz.

## SICHERHEITSHINWEISE

Die Multifunktionspumpe SYNCRA SDC, entspricht den nationalen und internationalen gesetzlichen Sicherheitsvorschriften.

- 1) Vor Gebrauch der Pumpe ist die auf dem Etikett angegebene Netzspannung zu überprüfen. Die Pumpe sollte über FI-Schutzschalter < 30 mA betrieben werden.
- 2) Die Pumpe ist für die Nass- und Trockenanwendung geeignet (als Tauchpumpe oder außerhalb des Wassers).
- 3) Vor Anschluss des Geräts vergewissern Sie sich der Unversehrtheit des Produkts. Insbesondere dürfen das Kabel und die Pumpe keinerlei Beschädigungen aufweisen.
- 4) Netzkabel dürfen nicht verändert oder beschädigt werden. Das Netzkabel darf nicht zum Befestigen der Pumpe verwendet werden. Liegt eine Beschädigung des Netzkabels vor, ist die Pumpe auszuwechseln.
- 5) **ACHTUNG!** Ziehen Sie unbedingt die Netzstecker aller eingetauchten Elektrogeräte ab, bevor Sie mit den Händen ins Wasser greifen. Tun Sie dies grundsätzlich vor jeder Wartung.
- 6) Die Pumpe darf nicht trocken laufen, um Beschädigungen am Rotor zu vermeiden.
- 7) Die maximale Flüssigkeitstemperatur darf 35° C / 95° F nicht überschreiten.
- 8) Die Pumpe darf nicht in ätzender Säure verwendet werden. Wenn sich die Pumpe in Betrieb befindet, ist außerdem sicherzustellen, dass sie keinen Sand ansaugt, der die Innenteile ernsthaft beschädigen und folglich zum Ausschluss des Produktes von der Garantie führen kann.
- 9) Die Pumpe darf nicht mit korrosiven und abrasiven Flüssigkeiten verwendet werden.
- 10) Die Pumpe darf ohne Aufsicht nicht von Kindern oder persönlich eingeschränkten Menschen benutzt werden.
- 11) Beim Anschluss der Pumpe an das Stromnetz ist so vorzugehen, dass sich der niedrigste Punkt des Kabels unterhalb der Netzsteckdose befindet, damit nicht zufällig Wassertropfen vom Kabel in die Steckdose gelangen können (Abb. A - DRIP LOOP).
- 12) Das Kabel ist weder durchzuschneiden noch ist daran zu ziehen, um die Stromspeisung zu unterbrechen.
- 13) Die Pumpe darf nur im Innenbereich eingesetzt werden (mit 3m Kabel).
- 14) Falls die Pumpe oder der Filter mit einem Kabel von 10 Meter Länge, beziehungsweise mit einem Kabel von mehr als 6 Fuß Länge beim amerikanischen Typ (USA) geliefert werden, sind diese Geräte für den Einsatz im Außenbereich bestimmt, wie von den internationalen Normen vorgeschrieben.

## KOMPONENTEN

Die SYNCRA SDC-Pumpen bestehen aus den folgenden Funktionskomponenten (Abb. B).

1. Komplette versenkbares und isoliertes Motorgehäuse aus Zweikomponentenharz
2. Rotorbaugruppe mit Flansch, Laufrad und hinterem Lager
3. Hinteres Lager
4. O-Ringdichtung
5. Gummistoßdämpfer
6. Drehbare Vor-Kammer (ohne Schrauben)
7. Vorfilter
8. Schlauchanschlüsse mit Gewinde
9. Fernbedienung mit magnetischem Halter und "T" Kabel
10. AC-DC Transformator mit LED-Lampen
11. Venturi (Zubehörteil)
12. Verbindungskabel "T"

## INSTALLATION

Die SYNCRA SDC kann wahlweise per Fernbedienung oder durch die neue SICCE ContrALL APP eingerichtet werden (**Seite 52**). Für die **physische Installation** der Pumpe ist es notwendig, wie folgt fortzufahren: Wickeln Sie das Stromkabel der Pumpe in einem Bereich ab, wo es keineswegs beschädigt wird. Verbinden Sie das Pumpenkabel mit dem speziellen T-Gelenk des Controllerkabels. Auf der anderen Seite des "T" verbinden den Netzstecker. Verbinden Sie das Netzkabel mit dem Netzteil und dieses mit der Steckdose. Das Netzteil ist universal und arbeitet mit allen Spannungen und Frequenzen. Die Pumpe ist jetzt antriebsbereit aber nicht aktiv. Lesen Sie den Abschnitt CONTROLLER für den Gebrauch der Pumpe mit dem Controller. Der Controller muss weit weg von Spritzwasser und Feuchtigkeit eingestellt werden, und wo dieser nicht zufällig ins Wasser fallen kann. Der Controller ist mit einem magnetischen Halter ausgestattet, der mithilfe der beiliegenden Schrauben oder Bioadhäsiv an einer Wand oder dem Aquarienschrank angebracht werden kann.

- Verbinden Sie den Anschluss mit dem Ventil der Pumpe, an das Sie einen flexiblen Schlauch mit geeignetem Durchmesser anschließen.
- Stellen Sie die Pumpe in einem flachen und zu Wartungszwecken leicht zugänglichen Bereich auf.
- Wenn die Pumpe nicht inline, sondern im Wasser verwendet wird, muss sie immer vollkommen untergetaucht sein (Abb. 1).

## INLINE (TROCKEN) ANWENDUNG

Es wird empfohlen, die Pumpe in einem belüftenden Bereich zu legen. Legen Sie die Pumpe nicht direkt neben Wärmequellen.

Stellen Sie die Pumpe so auf, dass lange Leitungen und Schläuche verhindert werden, die die Leistung reduzieren würden. Stellen Sie die Pumpe über den Wasserpegel (Abb. 2) Schäden, die durch die Pumpe im Trockenlauf verursacht wurden, sind von der Garantie ausgeschlossen.

Um die Leistung der Pumpe voll auszuschöpfen, verwenden sie einen geraden Anschluss ohne Bögen (Abb. 3).

Wir empfehlen Ein- und Auslaufrohre, deren Durchmesser mindestens dem Durchmesser der Gewinde an der Pumpe entsprechen. (Abb. 4)

Verwenden Sie die Pumpe nicht komplett trocken. Ein Mindestwasserdurchfluss ist notwendig, um den Motor gekühlt zu halten (Abb. 5).

## BEDIENUNG DES CONTROLLERS UND PUMPENREGULIERUNG

Weil die Controller-Bedienlemente kapazitiv sind, legen Sie einfach Ihren Finger auf die Oberfläche und üben Sie leichten Druck aus.

"Nach dem ersten Einschalten oder einem Stromausfall leuchten alle LEDs gleichzeitig.

Im Falle eines Stromausfalls, sind die „ECO“ und „PAUSE“ Einstellungen des Controllers nicht gespeichert worden. Diese müssen nun neu gespeichert werden.

Durch betätigen der ON/OFF Taste für 4 Sekunden, hören die LEDs auf zu blinken.

Das Blinken endet automatisch, wenn der Wi-Fi-Controller sich nach einem Stromausfall mit dem Netzwerk verbindet und die mit der ContrALL-App vorgenommenen Einstellungen neu lädt."

· Pumpe EIN / AUS : LANGE BERÜHRUNG der mittleren Taste (Pumpe EIN = erste blaue LED leuchtet

Wenn die Pumpe AUS ist und anschließend wieder EINGESCHALTET wird, werden die zuletzt konfigurierten Einstellungen übernommen.

· KURZE BERÜHRUNG: SPERREN / ENTSPERREN des Controllers. Wenn dieser gesperrt ist, leuchtet das Symbol "LOCK" in rot.

· Um den Wasserfluss der Pumpe auf Uhrzeigersinn zu stellen (die Strömung geht nach oben) oder gegen den Uhrzeigersinn zu stellen (die Strömung geht nach unten) berühren Sie den Bereich "SPEED" auf dem Controller. Die roten LEDs werden Ihrem Finger folgen, um den Stand der Steuerung zu kennzeichnen.

**Wi-Fi Wiederherstellung:** Durch gleichzeitiges Betätigen der Tasten ECO und PAUSE wird das W-LAN wiederhergestellt. Das W-LAN Symbol leuchtet, ohne zu blinken. Der Wiederherstellungsvorgang dauert 11"

## INSTALLATION

· Eine KURZE BERÜHRUNG der Taste "MODE" bringt Sie in den Modus VOREINSTELLUNGEN: kleine Abnahmen der Geschwindigkeit, die "Veränderungen" der gesetzten Geschwindigkeit sind. Sie sind für die erste drei Modi zufällig, für die letzten beiden Modi sinusförmig, bis Sie in den "NO MODE" Modus kommen (alle LEDs aus), Abb. C.

Mit einer KURZEN BERÜHRUNG auf "ECO" wird die Pumpe für 7 Stunden in ECO bleiben. Während dieser Zeit leuchtet links die weiße LED unter der Funktion. Diese Einstellung wird automatisch nach 24 Stunden wieder ausgeführt.

Mit einer LANGEN BERÜHRUNG auf "ECO" stellen Sie die reduzierte Geschwindigkeit für ECO ein; während dieser Einstellung wird die LED, die die Geschwindigkeit angibt zusammen mit der blauen LED unter dem Feld "ECO" blinken. Mit einer erneuten LANGEN BERÜHRUNG können Sie die ausgewählte Geschwindigkeit speichern.

Mit einer KURZEN BERÜHRUNG auf "PAUSE" wird die Pumpe für 10 Minuten in reduzierter Geschwindigkeit arbeiten. Während dieser Zeit leuchtet die weiße LED unter der Funktion. Diese Einstellung wird automatisch nach 24 Stunden wieder ausgeführt.

Mit einer LANGEN BERÜHRUNG "PAUSE" in "SPEED", stellen Sie die reduzierte Geschwindigkeit für PAUSE ein. Die LED in der Mitte, die die Pumpengeschwindigkeit anzeigt wird zusammen mit der blauen LED unter dem Feld "PAUSE" blinken. Mit einer erneuten LANGEN BERÜHRUNG können Sie die ausgewählte Geschwindigkeit speichern.

Wenn das Wi-Fi Symbol blau leuchtet, ist die Wi-Fi Verbindung aktiv.

Es kann einige Sekunden dauern bevor die Verbindung aktiv ist.

Wenn Sie die VOREINGESTELLTEN (PRESET) Programme aktivieren, folgen die LEDs den Änderungen.

Einige Minuten nach der letzten Berührung werden alle LEDs ihre Leuchtintensität aus Energiespargründen verringern. Der Controller schaltet sich automatisch in den Modus "GESPERRT".

Das Tastenfeld wird durch ein kurzes Betätigen der mittleren Taste entsperrt.

## VERBINDUNGSABBRUCH UND BENACHRICHTIGUNGEN

Im Falle eines Verbindungsabbruchs wird die Pumpe weiter arbeiten und der Benutzer eine Mitteilung via E-Mail erhalten. Die Verbindung wird automatisch wiederhergestellt sobald das W-Lan wieder verfügbar ist.

## WARTUNG DER PUMPE

Vor jeder Wartung oder bevor Sie mit den Händen ins Wasser greifen, ziehen Sie immer und unbedingt die Netzstecker aller eingetauchten Elektrogeräte ab.

1) Den Verschlussring der Spirale durch Herausziehen der Lasche lösen (Abb. 6).

2) Den Ring entfernen (Abb. 7).

3) Die Pumpenspirale durch Drehen und gleichzeitiges nach vorne Ziehen entfernen (falls Verkrustungen vorliegen, ist dazu etwas Kraft aufzuwenden).

4) Den Rotor zusammen mit dem Flansch ausbauen (Abb. 8).

5) Die Teile unter fließendem Wasser reinigen und eventuell vorhandene Verkrustungen mit einer weichen Bürste entfernen.

6) Zur Wiedermontage der Pumpe die Arbeitsvorgänge in umgekehrter Reihenfolge ausführen.

7) Den Ring mit den größeren Zähnen in Richtung Pumpe wieder einsetzen und durch hörbares Einrasten der Lasche



verschließen (**Abb. 9**).

Jegliche, auch sehr geringe Beschädigungen an den O-Ringen können die Leistung der Pumpe beeinträchtigen. In diesem Fall sind die O-Ringe auszuwechseln.

**WICHTIG:** Die in der Pumpe befindliche Elektronikplatine ist so programmiert, dass sie 3 Schutzstufen gewährleistet:

- Schutz bei blockiertem Rotor: Eine Blockierung oder Störung des Rotors kann durch starke Verschmutzung oder das Trockenlaufen der Pumpe verursacht werden. In diesem Fall unternimmt die integrierte Elektronik 10 Startversuche, um die Pumpe ordnungsgemäß zu starten. Wenn die Pumpe nach den 10 Startversuchen nicht automatisch aus dem Standby startet, wird die Platine weiterhin mit Strom versorgt, der Motor aber abgeschaltet. Um die Pumpe erneut zu starten, muss in diesem Fall der Netzstecker gezogen und erneut eingesteckt werden.

- Trockenlauf- und Überhitzungsschutz: schützt den Motor vor dem Betrieb ohne Wasser. Die Pumpe schaltet ab, wenn sie trocken läuft oder der Rotor blockiert ist. Wenn die Pumpe aus dem Wasser genommen wird, stoppt der Motor.

- Wärmeschutz: Wenn die eingebaute Elektronikplatine eine Temperaturerhöhung außerhalb der Betriebsparameter der Pumpe erkennt, schaltet sie die Pumpe aus, um Schäden an Bauteilen oder Motoren zu vermeiden. **ACHTUNG!** Unterschätzen Sie nicht die Kraft des Magneten. Wenn Sie keinen festen Griff anwenden, kann die Achse an das hintere Lager schlagen. Das Risiko einer Beschädigung des Lagers ist sehr hoch. Ein Schaden an Achse und/oder Lager verursacht hohe Reparaturkosten.

## CONTRALL APP UND WARNSYSTEM

In den oben genannten Fällen, wird durch das Herunterladen der APP ContrALL der Benutzer mit Warnungen in Echtzeit benachrichtigt, um die genauen Probleme zu erkennen und rechtzeitig zu handeln.

## BESONDERE WARTUNG UND AUSTAUSCH DES ROTORS

Gehen Sie für die Reinigung oder den Austausch der Rotorbaugruppe (2) wie folgt vor: Die Schritte zum Öffnen der Pumpe wie unter den Punkten 1, 2, 3 und 4 im Abschnitt Wartung beschrieben durchführen.

Um Verkrustungen im Pumpeninneren leichter zu entfernen und die Buchse leichter abziehen, wird empfohlen, die Pumpe für einige Zeit in eine Mischung aus Wasser und Essig zu tauchen.

- Den mitgelieferten Haken in den Pumpenkanal einführen (**Abb. 10**).

- Das Lager mit dem Haken erfassen und herausziehen.

- Das Lager unter fließendem Wasser reinigen (Auf keinen Fall Wasch- oder Reinigungsmittel verwenden, weil diese das Aquariumwasser verunreinigen. Wir empfehlen eine Mischung aus Essig und Wasser). Kalkablagerungen lassen sich mit einer weichen Bürste entfernen. Bei starkem Verschleiß, das Lager austauschen.

- Das Lager nass machen und erneut in den Pumpenkanal (**Abb. 10**) einsetzen und bis zum Anschlag einschieben.

## ONLINEHILFE UND SUPPORT

Schauen Sie sich unsere Tutorial Videos auf dem offiziellen SICCE YOUTUBE Kanal an: [www.youtube.com/SICCEspa](http://www.youtube.com/SICCEspa).

## ENTSORGUNG (NACH RL2002/96/EC)

Gerät darf nicht dem normalen Hausmüll beigefügt werden, sondern muss fachgerecht entsorgt werden. Wichtig für Deutschland: Gerät über Ihre kommunale Entsorgungsstelle entsorgen. Entsorgung von Altgeräten: Wenn das Symbol eines durchgestrichenen Abfallcontainers auf einem Produkt angebracht ist, unterliegt dieses Produkt der europäischen Richtlinie 2002/96/EC. Alle Elektro- und Elektronik-Altgeräte müssen getrennt vom Hausmüll über die dafür staatlich vorgesehenen Stellen entsorgt werden. Mit der ordnungsgemäßen Entsorgung des alten Geräts vermeiden Sie Umweltschäden und eine Gefährdung der persönlichen Gesundheit. Weitere Informationen zur Entsorgung des alten Geräts erhalten Sie bei der Stadtverwaltung, beim Entsorgungssamt oder in dem Geschäft, wo Sie das Produkt erworben haben.

## GARANTIE

Wir garantieren für 3 Jahre ab Kaufdatum, ausschließlich dem Rotor (**2-2a abb. B**) für fehlerhaftes Material und Fabrikationsfehler. Im Garantiefall schicken Sie bitte das reklamierte Gerät mit der vom Händler ausgefüllten Garantiekarte und der datierten Kaufquittung oder Rechnung zu dem Händler ein. Mangelnde Pflege und unsachgemäße Behandlung haben einen Garantieverlust zur Folge. Die Garantie besteht im Austausch der schadhaften Teile. Die Kosten für Versand und die Rücksendung gehen zu Lasten des Käufers.

**SO KÖNNEN SIE DIE GARANTIE FÜR IHR PRODUKT AUF 5 JAHRE VERLÄNGERN (nur die Pumpe).** Um unseren Service zu verbessern und die Zufriedenheit unserer Kundinnen und Kunden zu erhöhen, bietet SICCE Ihnen die Möglichkeit, die Garantie um 2 Jahre zu verlängern. Hierfür müssen Sie das Produkt lediglich auf unserer Website [www.sicce.com](http://www.sicce.com) beim „Quality Control Department“ registrieren.

Fernbedienung und Netzteil Garantie: 2 Jahre.

Füllen Sie das Formular aus und laden Sie den Kaufbeleg hoch. Im Anschluss an die korrekte Eingabe der Daten können Sie die Garantie-Anforderung ausfüllen.

**ACHTUNG!** Die Kalkablagerung und der natürliche Verschleiß der Bestandteile könnten eine Steigerung des Geräusches der Pumpe verursachen. Dies beeinträchtigt jedoch nicht den guten Betrieb der Pumpe. In diesen Fall wird die Auswechslung des Rotors empfohlen.

## TIPPS FÜR EINE LÄNGERE LEBENSDAUER

Wenn Sie die Pumpe nach dem ersten Gebrauch für länger als eine Woche nicht verwenden, empfehlen wir den Ausbau und die sorgfältige Reinigung der Rotorbaugruppe. Lagern Sie Pumpe und Rotor getrennt und ins Wasser getaucht.

Chère cliente, Cher client, merci d'avoir choisi la nouvelle pompe SYNCRA SDC. En achetant cette nouvelle génération de pompes silencieuses SYNCRA, vous bénéficierez d'un produit de pointe en haute technologie. Les pompes sont équipées avec control de vitesse et peuvent être réglées avec l'utilisation du contrôleur inclus. En plus, en utilisant votre réseau Wi-Fi, vous pouvez télécharger la nouvelle application SICCE: ContrALL et gérer la pompe avec votre smartphone (système Android ou iOS). Les pompes SYNCRA SDC offrent une gestion complète et efficace, sans limites de temps et d'espace. Directement grâce à votre smartphone, n'importe où, vous pouvez contrôler et surveiller votre système de manière simple et immédiate. SYNCRA SDC et ContrALL App: Notre avenir est économiser l'énergie et protéger l'environnement.

## NORMES DE SECURITE

La pompe multifonction SYNCRA SDC est conforme aux normes de sécurité nationales et internationales.

**1)** Vérifier que la tension indiquée sur l'étiquette du transformateur correspond bien à celle de votre réseau électrique. Cet appareil électrique doit être alimenté par l'intermédiaire d'un disjoncteur différentiel (dit de sécurité) avec un seuil de déclenchement inférieure ou égal à 30 mA.

**2)** La pompe peut fonctionner en mode «Wet & Dry», immergée ou en ligne (c'est à dire hors de l'eau).

**3)** Avant de connecter l'appareil électrique au réseau, vérifier que le câble d'alimentation ne soit pas endommagé.

**4)** La pompe est construite avec une liaison électrique de type «Z». Le câble et la prise ne peuvent être ni remplacés ni réparés. En cas de dommages du câble ou de la prise, il est nécessaire de remplacer toute la pompe.

**5) ATTENTION!** Déconnecter tous les appareils électriques immergés avant une quelconque manutention dans l'eau. Si la prise de courant est mouillée ou humide, déconnecter l'interrupteur général avant de débrancher la prise.

**6)** Pour éviter tout risque de dommage au moteur, la pompe ne doit jamais fonctionner sans eau.

**7)** La pompe peut être utilisée dans des liquides ou des ambiances dont les températures ne dépassent pas 35 °C / 95 °F.

**8)** Ne pas utiliser l'appareil pour des applications différentes de celles pour lesquelles il a été conçu, comme par exemple un fonctionnement en salles de bain ou équivalent.

**9)** Eviter un fonctionnement de la pompe avec des liquides corrosifs ou abrasifs.

**10)** Cet appareil n'a pas été conçu pour une utilisation par des personnes (y compris des enfants) ayant une capacité physique, sensorielle ou mentale réduite, sauf en cas de surveillance par une tierce personne responsable de leur sécurité. S'assurer que les enfants ne touchent pas cet appareil.

**11)** Pour éviter que des gouttes d'eau coulent le long du câble électrique et mouillent la fiche de courant ou la prise murale, nous conseillons d'effectuer une boucle du câble en-dessous du niveau de la prise de courant (**Fig. A**).

**12)** Ne pas tirer la pompe par le câble d'alimentation pour la déplacer ou la retirer de l'eau pendant l'installation ou l'entretien.

**13)** La pompe ne peut être utilisée que pour les applications ci-dessus; si doté de câble bipolaire, elle est destinée exclusivement au fonctionnement en intérieur.

**14)** Si la pompe ou le filtre sont fournis avec un câble de 10 mètres de longueur ou avec un câble d'une longueur supérieure à 6 pieds pour le type américain (USA), ces appareils sont adaptés à l'emploi à l'extérieur selon la réglementation internationale.

## COMPOSANTS

Les pompes SYNCRA SDC sont conçues pour le démontage presque total des pièces, pour un meilleur entretien et une plus longue durée de vie.

Ci-dessous la liste des parties et pièces détachées (**Fig. B**):

1. Moteur complètement étanche et submersible
2. Bloc rotor avec bride, turbine et roulement arrière
3. Roulement arrière en céramique
4. Joint d'étanchéité
5. Pieds en caoutchouc anti-vibration
6. Préchambre orientable
7. Préfiltre
8. Raccords
9. Contrôleur pour réglage à distance avec support doté de connexion magnétique et "T" câble
10. Transformateur AC-DC avec voyant LED
11. Venturi (accessoire)
12. Câble de connexion "à T"

## INSTALLATION – UTILISATION ET ENTRETIEN

SYNCRA SDC peut être géré en utilisant le contrôleur fourni avec ou en téléchargeant le nouveau SICCE ContrALL APP (**page 52**). Pour l'**installation physique** de la pompe, il faut procéder de cette façon:

Détendre le câble d'alimentation de la pompe dans une zone où il n'y a pas de risque de l'endommager.

Coupler le connecteur du câble de la pompe à la spéciale dérivation "à T" du câble du contrôleur. De l'autre côté de la "T" joindre le connecteur d'alimentation. Brancher le câble d'alimentation au transformateur et ensuite à la prise de courant. Le transformateur est universel et fonctionne avec toutes les tensions et fréquences.

La pompe est maintenant alimentée mais elle n'est pas active.

Lire la section CONTRÔLEUR pour l'utilisation de la pompe avec le contrôleur.

Le CONTRÔLEUR doit être placé loin de la pulvérisation et de l'humidité et dans un lieu où il ne peut pas tomber accidentellement dans l'eau.

Le contrôleur est équipé d'un support magnétique qui peut être fixé au mur ou à l'armoire de l'aquarium en utilisant le bioadhésif inclus ou avec des vis.

- Connecter le raccord à la sortie de la pompe pour ensuite raccorder un tube flexible avec le diamètre correct.

- Positionner la pompe dans une zone plate, facilement accessible pour les opérations d'entretien, en suivant les suggestions sous-indiquées.

- La pompe, si installée en application "en eau", doit toujours être complètement immergée en eau (**Fig. 1**).

## APPLICATION HORS DE L'EAU ("EN LIGNE")

On conseille de placer la pompe dans des zones avec une bonne ventilation en évitant qu'elle soit directement exposée aux sources de chaleur.

Positionner la pompe en évitant des connexions hydrauliques trop longues qui en feront baisser les prestations. La pompe ne doit pas être installée au-dessus du niveau de l'eau (Fig. 2) car elle n'est pas auto-amorçante, donc le risque qu'elle fonctionne sans eau ou que des bulles d'air se créent serait très élevé. Tout dommage causé par le fonctionnement à sec de la pompe n'est pas couvert par la garantie.

Pour maximiser le rendement de la pompe, il est préférable de connecter à son aspiration une coude à large rayon de courbure (Fig. 3).

Il est recommandé d'installer en aspiration et en sortie de la pompe des tuyaux de diamètre égal ou supérieur au diamètre du raccord fourni. Les 2 tuyaux d'aspiration et de sortie doivent avoir le même diamètre pour minimiser les pertes de pression (Fig. 4).

Ne pas faire fonctionner la pompe avec la sortie complètement fermée. Toujours permettre un minimum de débit d'eau afin que le moteur de la pompe soit refroidi et ne fonctionne pas à sec (Fig. 5).

## UTILISATION DU CONTRÔLEUR ET GESTION DES PARAMETRES DE LA POMPE

Il suffit de placer votre doigt sur la surface et d'appliquer une légère pression sur les boutons du contrôleur pour l'utiliser, car ils sont capacitifs. Toutes les LED clignotent simultanément lors de la première mise sous tension ou après une panne d'électricité. Cela signifie que le contrôleur n'a pas (première mise sous tension) ou a perdu (panne d'électricité) les réglages ECO et PAUSE précédemment réglés, qui doivent être configurés une autre fois. En appuyant sur la touche ON/OFF pendant 4 secondes, les voyants cesseront de clignoter. Le clignotement s'arrête automatiquement lorsque, après une panne d'électricité, le contrôleur Wi-Fi se reconnecte au réseau et recharge les réglages de la pompe, auparavant réglés avec la CONTRALL APP.

- ON / OFF de la pompe: TOUCHE LONGUE du bouton central (pompe ON = le 1<sup>er</sup> LED de couleur Bleu est activé)
- Si la pompe est arrêtée, lors du suivant démarrage elle ira démarrer avec le même réglage qu'elle avait avant l'arrêt.
- TOUCHE COURTE: ACTIVATION / DESACTIVATION du clavier. Quand bloqué, le symbole "LOCK" est allumé en rouge.
- Pour régler le débit d'eau de la pompe, tourner le doigt à l'extérieur du bouton central: dans le sens des aiguilles d'une montre le débit monte et dans le sens inverse des aiguilles d'une montre le débit descend. Il sert plusieurs tours complets pour arriver au réglage maximale ou minimale, ce qui permet le réglage le plus précis.

Les voyants lumineux s'allument et suivent le doigt pour indiquer le réglage choisi.

**Réinitialisation du Wi-Fi:** par le TOUCH LONG des touches ECO et PAUSE (au même temps), la Wi-Fi sera réinitialisée. Le symbole Wi-Fi reste allumé sans clignoter. L'opération de réinitialisation durera 11"

## INSTALLER

- La touche COURTE du bouton MODE active la section PRE-SET MODE: petites baisses de vitesse, qui sont des "variations" de la vitesse réglée. Ils seront aléatoires pour les trois premiers MODE, sinusoidaux pour les derniers deux, jusqu'à ce que vous reveniez au mode NON MODE (tous les LEDs éteints) Fig. C.

- Avec une touche COURTE du bouton ECO: la pompe restera en ECO pendant 7 heures. Pendant ce temps, la LED blanche du côté gauche sous le bouton ECO est allumée. Ce réglage redémarre automatiquement chaque 24 heures (le système mémorise le réglage).

- Avec une touche LONGUE du bouton ECO: dans la zone VITESSE, on règle la vitesse réduite que l'on veut pour le mode ECO; pendant ce réglage, les LED de l'anneau centrale qui indique la vitesse clignotent avec celle de la côté droit sous le bouton ECO. Avec une deuxième touche du bouton ECO, le niveau de vitesse sélectionné sera enregistré.

- Avec une touche COURTE du bouton PAUSE, la pompe fonctionnera pendant 10 minutes à vitesse réduite. Le voyant blanc sous le bouton PAUSE est allumé. Cette fonction redémarre automatiquement après 24 heures (le système mémorise le réglage).

- Avec une touche LONGUE du bouton PAUSE: dans la zone VITESSE, on règle la vitesse réduite, qui peut être même nulle, pour la PAUSE. Les LED de la zone centrale, qui indiquent la vitesse de la pompe, seront allumés avec le voyant bleu sur le côté gauche sous le bouton PAUSE. Avec une deuxième touche du bouton PAUSE, le niveau de vitesse sélectionné sera enregistré.

- La connexion Wi-Fi est toujours active, comme témoigné par le voyant bleu dans le symbole correspondant.
- Au branchement de la pompe, quelque seconde peut passer avant que la connexion soit active.

Lorsque les programmes PRESET activés, les LED de la zone VITESSE suivront les changements de débit configurés et prévues dans le programme.

Après quelques minutes depuis la dernière touche, tous les voyants LED diminueront en intensité pour économiser d'énergie et le blocage du contrôleur sera activé.

Pour déverrouiller le contrôleur, appuyer légèrement sur le bouton centrale.

## PERTE DE CONNEXION WI-FI ET SA NOTIFICATION

Dans le cas où la connexion Wi-Fi est perdue, la pompe continuera de fonctionner et l'utilisateur recevra une notification par email. La connexion sera restaurée automatiquement dès que le réseau Wi-Fi sera à nouveau disponible.

## ENTRETIEN

Pour permettre à la pompe SYNCRA SDC de fonctionner sans pertes d'efficacité, un simple mais important entretien régulier est nécessaire. Avant toute intervention d'entretien, débrancher la fiche de courant, retirer complètement la pompe de l'eau et procéder comme suite:

- 1) Soulever l'anneau de fermeture de la préchambre en tirant l'onglet vers l'extérieur (Fig. 6).
- 2) Retirer l'anneau (Fig. 7).
- 3) Retirer la préchambre de la pompe en tournant et au même temps en tirant vers l'avant (dans le cas d'encrassement cela peut demander un peu d'énergie).
- 4) Retirer le rotor complet de bride (Fig. 8).

5) Laver l'ensemble sous l'eau courante, en utilisant une brosse pour enlever tout encrassement.

6) Assembler la pompe dans l'ordre inverse du démontage, en payant attention que le joint soit dans le bon emplacement, et insérer la préchambre, en mouillant le joint pour faciliter l'insertion.

7) Repositionner en place l'anneau de fermeture avec les dents plus grandes vers la pompe et fermer-le en appuyant sur l'onglet jusqu'à entendre un «clic» (Fig. 9).

NB: L'usure éventuelle des joints, même très légère, peut compromettre les performances et l'étanchéité de la pompe.

**IMPORTANT!** Le circuit intégré de la pompe a été programmé pour fournir 3 niveaux de protection:

- Protection en cas de rotor bloqué: le bloc ou le fonctionnement anormal du rotor peuvent se produire en raison de dépôts excessives de saleté ou au fonctionnement de la pompe sans eau. Dans ce cas, la carte électronique interne active 10 tentatives de démarrage. Si après 10 essais la pompe ne démarre pas correctement, elle s'arrêtera et rentrera dans la modalité de stand-by: le contrôleur restera allumé mais le moteur de la pompe s'éteindra. Dans ce cas, pour redémarrer la pompe il sera nécessaire de débrancher, attendre 30 secondes, et réinsérer la fiche dans la prise de courant."

- Protection contre le fonctionnement à sec: protection du moteur en cas de fonctionnement sans eau. La pompe s'arrête lorsque il n'y a plus d'eau ou en cas de blocage du rotor. Lorsque la pompe est retirée de l'eau, le moteur s'arrête automatiquement.

- Protection thermique: lorsque la carte électronique intégrée détecte une augmentation de la température qui dépasse les paramètres de fonctionnement de la pompe, elle éteint la pompe pour éviter d'endommager les composants ou le moteur.

**ATTENTION!** Lors de l'entretien, ne pas sous-estimer la force magnétique du rotor. Si on perde accidentellement l'adhérence et l'axe du rotor frappe le roulement arrière (fabriqué en céramique pure), le risque de les endommager est très élevé. Un accident de ce type peut devenir coûteux à réparer.

## CONTRALL APP ET SYSTEME D'ALARME

En téléchargeant la APP ContrALL, dans les cas susmentionnés l'utilisateur sera informé avec des alertes en temps réel qui détecteront spécifiquement les problèmes en cours afin de prendre les mesures appropriées au plus tôt.

## ENTRETIEN EXTRAORDINAIRE ET REMPLACEMENT DU ROTOR

Pour un nettoyage approfondi ou le remplacement de l'ensemble rotor (2) procéder comme suite: Ouvrir la pompe comme indiqué aux points 1,2,3,4 du paragraphe ENTRETIEN.

Nous conseillons d'introduire une solution d'eau et vinaigre pour quelque minute dans l'emplacement du rotor après l'avoir sorti, afin de favoriser le décalaminage intérieure et une extraction plus facile du roulement arrière.

- Insérer le crochet fourni à l'intérieur du tube de la pompe (Fig. 10).

- Accrocher le roulement et le retirer à l'extérieur.

- Nettoyer le roulement sous l'eau courante (ne jamais utiliser de savon ou de détergent de toute nature, car ils polluent l'eau: nous vous recommandons d'utiliser une solution de vinaigre et eau), éventuellement avec une brosse douce pour enlever les dépôts de calcium. Si le roulement est fortement usé, remplacer-le par un nouveau.

- Mouiller le roulement et le réinsérer dans le tube de la pompe (Fig. 10) en le poussant jusqu'au fond.

## SUPPORT EN LIGNE

Nous conseillons de regarder nos vidéos-notices sur notre canal YouTube officiel [www.youtube.com/SICCEspa](http://www.youtube.com/SICCEspa).

## INSTRUCTIONS POUR LA DÉCHARGE CORRECTE DU PRODUIT SELON LA DIRECTIVE EU 2002/96/EC

Cet appareil ne doit pas être jeté dans les poubelles domestiques mais doit suivre les procédures d'élimination prévues pour les déchets électriques. Il peut être pris à un centre spécial de collecte des déchets spéciaux, mis en place par les autorités locales ou à un revendeur offrant ce service. La décharge séparément d'un outil électrique évite des conséquences négatives pour l'environnement et pour la santé et permet de régénérer les matériaux pour avoir une grande économie d'énergie et des ressources.

## GARANTIE

Ce produit, à l'exclusion du rotor (2-2a Fig. B), est garanti pendant une période de 3 ans à compter de la date de l'achat, contre les défauts du matériel et de fabrication. Le certificat de garantie doit être rempli dans toutes ses parties par le revendeur et devra accompagner l'appareil s'il est restitué pour la réparation, avec le ticket de caisse ou autre titre d'achat équivalent. La garantie consiste dans le remplacement des pièces défectueuses. En cas d'utilisation incorrecte, de manipulation ou de négligence de la part de l'acheteur ou de l'utilisateur, la garantie s'annule et perd son effet immédiatement. La garantie s'annule également en cas d'absence du ticket de caisse ou d'un titre d'achat équivalent. Les frais d'expédition et de renvoi sont à la charge de l'acheteur.

**DECOUVREZ COMMENT OBTENIR 5 ANS DE GARANTIE SUR VOTRE PRODUIT! (Exclusivement sur la pompe).** Pour améliorer le service et la satisfaction de nos clients, SICCE offre la possibilité d'obtenir 2 ans de garantie supplémentaire simplement en enregistrant votre produit sur notre site Internet [www.sicce.com](http://www.sicce.com) dans la section "Sicce for you / Inscription produit". Contrôleur et transformateur, Garantie: 2 ans. Remplir le formulaire et charger électroniquement le reçu d'achat du produit.

**ATTENTION!** Les dépôts de calcaire et la naturelle usure des composants pourraient causer une augmentation du bruit de la pompe, mais ne nuisent pas son bon fonctionnement. Dans ce cas-là, nous recommandons de remplacer le turbine.

## SUGGESTIONS POUR UNE LONGEVITE PROLONGÉE

Si l'on estime, après l'avoir déjà utilisée, de ne pas se servir la pompe pour plus d'une semaine, retirer l'ensemble rotor de pompe, laver-le, et garder la pompe le rotor séparément.

Estimado cliente, gracias por elegir nuestra nueva bomba SYNCRA SDC. Con la compra de esta bomba de nueva generación SYNCRA Silent, podrá beneficiarse de un producto altamente tecnológico y de vanguardia. La bomba permite regular la velocidad y además podrá utilizarla con el controlador o través de una red wifi con la nueva SICCE App: ContrALL para controlar la bomba desde su smartphone tanto en Android como en iOS.

La bomba SYNDRA SDC ofrece una garantía en el manejo completo y eficiente sin límites de espacio y tiempo. Directamente desde su smartphone donde quiera que esté, podrá controlar y monitorizar su sistema de manera simple e inmediata. Syndra SDC y ContrALL App: Nuestro futuro es el ahorro de energía y la protección del medio ambiente.

## NORMAS DE SEGURIDAD:

La bomba multifunción SYNCRA SDC cumple con las normativas de seguridad nacionales e internacionales.

- 1) Comprobar que el voltaje de la bomba que se indica en la etiqueta sea igual al de la red eléctrica. El aparato debe recibir la alimentación a través de un interruptor diferencial (salvavidas) con una corriente nominal no superior a 30mA.
- 2) La bomba puede funcionar en modalidad "Wet&Dry" (sumergida o fuera del agua).
- 3) Antes de conectar el aparato a la red eléctrica, comprobar que ni el cable ni la bomba presenten daños.
- 4) La bomba cuenta con una conexión de tipo Z. El cable y el enchufe no pueden sustituirse ni repararse; si estos presentaran daños se deberá sustituir el aparato en su totalidad.
- 5) **ATENCIÓN:** desconectar todos los aparatos eléctricos sumergidos antes de llevar a cabo cualquier tipo de operación de mantenimiento en el agua; si el enchufe o la toma de corriente estuvieran mojados, desconectar el interruptor general antes de desconectar el cable de alimentación.
- 6) La bomba nunca debe funcionar sin agua para evitar daños en el motor.
- 7) La bomba no puede utilizarse en líquidos ni en ambientes con una temperatura no superior a 35 °C / 95 °F.
- 8) No utilizar el aparato con fines distintos al fin con el que se ha fabricado, como, por ejemplo, en cuartos.
- 9) No utilizar la bomba con líquidos corrosivos o abrasivos.
- 10) Este dispositivo no puede ser utilizado por niños ni por personas con capacidades físicas, sensoriales o mentales reducidas, a no ser que estos se encuentren bajo la estricta vigilancia de una persona responsable de su seguridad.
- 11) Para evitar que pérdidas de agua accidentales puedan mojar el enchufe o la toma de corriente, realizar un bucle con el cable justo debajo del nivel de la toma (*Fig. A*).
- 12) No retirar la bomba del cable de alimentación durante la instalación o el mantenimiento.
- 13) La bomba puede utilizarse únicamente en las aplicaciones indicadas y solo puede funcionar en ambientes interiores si dispone de un cable bipolar.
- 14) Si la bomba o el filtro se suministran acompañados de un cable de 10 metros o con un cable de longitud superior a 6 pies (mercado norteamericano), significa que estos aparatos pueden destinarse a un uso en exteriores, según la normativa internacional.

## COMPONENTES

Las bombas SYNCRA SDC se han diseñado para permitir el desmontaje de casi la totalidad de sus componentes, para facilitar un correcto uso y mantenimiento y garantizar una larga vida útil. A continuación, se indican los componentes y piezas de recambio correspondientes (*Fig. B*):

1. Motor completamente sumergible y aislado con resina bicomponente
2. Grupo rotor con brida, turbina y cojinete trasero
3. Cojinete trasero
4. Junta tórica
5. Almohadillas antivibración
6. Precámara giratoria
7. Prefiltro
8. Acoplamientos
9. Controlador remoto con una fijación magnética y cable en "T"
10. Transformador AC-DC con indicador LED
11. Venturi (accesorio)
12. Cable conector en T

## INSTALACIÓN - USO Y REGULACIÓN

SYNDRA SDC se puede manejar utilizando el controlador o descargando la nueva SICCE ContrALL App (*pág. 52*).

Para la **instalación física** de la bomba es necesario proceder como sigue:

Desenrolle el cable de alimentación de la bomba en un lugar en el que no pueda ser dañado de ninguna forma. Junte el conector del cable de la bomba a la junta especial "T" en el cable del controlador. Junte el otro lado de la Junta "T" al conector de la fuente de alimentación. Conecte el cable de alimentación al transformador y después a la toma de corriente. El transformador es universal y funciona con todos los voltajes y frecuencias. La bomba esta ahora conectada pero no activada.

Lea la sección CONTROLLER para el uso de la bomba con el Controlador por Control Remoto.

El CONTROLLER se debe posicionar lejos del rocío o humedad y donde no pueda caerse accidentalmente dentro del agua. El CONTROLLER viene equipado con una fijación magnética que se puede fijar a la pared del acuario o del mueble utilizando el bioadhesivo incluido o tornillos.

- Conectar el acoplamiento a la salida de la bomba, al que posteriormente se podrá acoplar el tubo flexible del diámetro correspondiente.
- Colocar la bomba en una zona llana a la que sea fácil acceder para realizar las operaciones de mantenimiento. Pueden seguirse las recomendaciones indicadas a continuación.
- Si se utiliza en el agua y no en línea, la bomba debe funcionar siempre completamente sumergida (*Fig. 1*).

## USO FUERA DEL AGUA ("EN LÍNEA") APLICACIÓN EN SECO

Se recomienda colocar la bomba en espacios donde haya una ventilación adecuada y la bomba no esté directamente expuesta a fuentes de calor.

Evitar una colocación que requiera conexiones hidráulicas demasiado largas, ya que podrían afectar a su funcionamiento. La bomba nunca debe montarse por encima del nivel del agua (*Fig. 2*) porque, al no ser autoaspirante, el riesgo de que funcione en seco o de que se creen burbujas de aire invisibles es muy alto. Los daños provocados por un funcionamiento en seco de la bomba no están cubiertos por la garantía.

Para mejorar la eficiencia de la bomba, se recomienda utilizar en tubo recto de entrada y/o un codo de radio grande (*Fig. 3*). Se recomienda que los tubos de entrada y salida tengan un diámetro igual o superior al del racor flexible suministrado. El tubo de salida y el de entrada deberían presentar el mismo diámetro para minimizar las pérdidas de presión (*Fig. 4*). No utilizar la bomba con la salida completamente cerrada. Dejar que el motor de la bomba se mantenga siempre refrigerado por un mínimo de flujo de agua y evitar que funcione en seco (*Fig. 5*).

## USO DEL CONTROLLER Y REGULACIÓN DE LA BOMBA

Puesto que el controlador incluye teclas capacitivas, simplemente cologe el dedo sobre la superficie y aplique una ligera fuerza para utilizarla.

Todos los LEDs se encenderán y parpadearán simultáneamente con el primer encendido y también tras un apagón. Esto quiere decir que el controlador ha perdido (apagón), o no (primer encendido), la configuración ECO y PAUSE previamente establecida y habrá que configurarla de nuevo. Si pulsamos el botón ON/OFF durante 4 segundos los LEDs dejarán de parpadear. La intermitencia de los LEDs también terminará de manera autónoma después de un apagón cuando el controlador Wi-Fi se vuelva a conectar a la red y recargue de nuevo la configuración establecida con la APP CONTRALL.

- Bomba ON/OFF: Presione y mantenga brevemente la tecla central (Bomba ON = se ilumina el primer LED de color azul)
- Cuando la Bomba se apaga y se vuelve a encender, la Bomba empieza donde estaba establecida en el momento de apagarla.
- Presión breve en la tecla central: para bloquear/desbloquear el teclado. Cuando se bloquee, el símbolo de ON/OFF se mostrará en rojo.

Para regular el flujo de agua gire en el sentido de las agujas (el flujo aumenta) y contrario al sentido de las agujas (el flujo disminuye) con su dedo en el área SPEED del controlador. La Luz LED estará encendida y seguirá su dedo para indicar donde se encuentra la regulación de su bomba.

**Restauración del Wi-Fi:** si se mantiene presionados los botones ECO y PAUSE el Wi-Fi se restablecerá. El símbolo del Wi-Fi se mantendrá encendido pero sin parpadear. Esta operación de restauración durará 11"

## MONTAJE

- Una presión breve sobre la tecla MODE le llevara a la sección del modo PRE-SET: pequeñas reducciones en la velocidad, que son "variaciones" de la velocidad establecida. Serán aleatorias para los tres primeros modos MODE y sinusoidal para los dos últimos modos MODE hasta que regrese al modo NO MODE (todos los LEDs apagados), *Fig. C*.

- Con una presión breve de la tecla ECO la bomba permanecerá en el modo ECO durante 7 horas. Durante este tiempo el LED blanco el la parte izquierda bajo la tecla ECO estará encendido. Esta configuración comenzará automáticamente de nuevo después de 24 horas.

- Si presiona y mantiene brevemente el botón ECO en el área SPEED, podrá configurar la velocidad reducida del modo ECO; durante la configuración el LED que indica el nivel de la velocidad permanecerá parpadeando junto al LED azul a la derecha bajo la tecla ECO. Con una nueva presión larga usted guardará el nivel de velocidad seleccionado.

- Con una presión breve de la tecla PAUSE la bomba funcionará durante 10 minutos a una velocidad reducida. EL LED blanco bajo la tecla PAUSE estará encendido. Esta función empezará de nuevo automáticamente tras 24 horas.

- Si presiona y mantiene brevemente el botón PAUSE en el área SPEED, puede establecer la velocidad reducida para el modo PAUSE. El LED de la zona central, que indica la velocidad de la bomba se mostrará parpadeando junto al LED azul a la izquierda debajo de la tecla PAUSE. Con una nueva presión larga usted guardará el nivel de velocidad seleccionado.

- Cuando el símbolo WIFI se encuentre iluminado de color azul, la conexión WIFI estará activa.

- Puede tardar algunos segundos antes de que tengamos la conexión activa.

Cuando active los programas PRESET los LED de la unidad central seguirán la variación del flujo previsto por el programa. Después de algunos minutos de la última tecla presionada, todas las luces LED reducirán su intensidad para ahorrar energía. El controlador pasará a estar en modo LOCK.

Para desbloquear las teclas haga una presión breve en la tecla central.

## PÉRDIDA DE CONEXIÓN WI-FI Y NOTIFICACIÓN

En caso de perder la conexión Wi-Fi, la bomba continuará funcionando y el usuario recibirá una notificación via email. La conexión se restablecerá automáticamente tan pronto como la conexión inalámbrica vuelva a estar disponible.

## MANTENIMIENTO

Para ofrecer un funcionamiento correcto y eficiente, la SYNCRA SDC requiere un mantenimiento periódico, sencillo pero necesario, en primer lugar, desconectar la toma de corriente eléctrica y proceder de la siguiente manera:

- 1) Soltar el anillo de cierre de la hélice tirando de la lengüeta hacia fuera (*Fig. 6*).
- 2) Retirar el anillo (*Fig. 7*).
- 3) Retirar la hélice de la bomba girándola y tirando de ella, a la vez, hacia delante (en caso de suciedad, esta operación podría requerir algo de fuerza).
- 4) Extraer el rotor junto con la brida (*Fig. 8*).
- 5) Lavarlo todo con agua corriente y, con la ayuda de un cepillo, eliminar cualquier rastro de suciedad.
- 6) Montar los componentes en el orden inverso al de desmontaje, comprobando que la junta tórica esté en la posición correcta y mojada para facilitar el montaje de la hélice.



**7)** Volver a colocar el anillo con los dientes más grandes orientados hacia la bomba y cerrarlo presionando en la lengüeta hasta oír un "clic". (Fig. 9).

Si la junta presenta daños, aunque sean leves, esta deberá sustituirse, de lo contrario podrían afectar seriamente al funcionamiento de la bomba.

**IMPORTANTE:** la tarjeta electrónica incorporada en la bomba se ha programado para garantizar 3 niveles de protección: - Protección contra el bloqueo del rotor: En caso de fallo que provoque el bloqueo del rotor (por exceso de suciedad u otro) o de funcionamiento sin agua, la bomba iniciará 10 intentos de arranque para encender la bomba correctamente. Si después de 10 intentos esto no sucede, la bomba se parará automáticamente y permanecerá en espera. El controlador permanecerá encendido, pero el motor se apagará. En este caso para reiniciar la bomba es necesario desconectar el enchufe durante unos 30 segundos y volver a insertarlo en la toma de corriente.

- Protección contra funcionamiento en seco: protección del motor en caso de funcionamiento sin agua. La bomba se detiene siempre que funcione sin agua o el rotor esté bloqueado. Cuando la bomba se saca del agua, el motor se para. - Protección térmica: Cuando la placa electrónica interior detecta un incremento en la temperatura fuera de los parámetros de funcionamiento de la bomba apaga la bomba automáticamente para evitar dañar sus componente o el motor.

**ATENCIÓN:** no subestimar la fuerza magnética del grupo rotor. Si se perdiese accidentalmente algo de adherencia y el eje del rotor golpea el cojinete trasero de cerámica pura, el riesgo de dañar tanto el eje como el cojinete sería muy alto. Un daño de este tipo comportaría costes elevados de reparación.

## APP CONTRALL Y ALERTAS DEL SISTEMA

En los casos mencionados anteriormente, mediante la descarga de la APP ContrALL, el usuario recibirá notificaciones en tiempo real para detectar los problemas específicos que puedan surgir y así poder reaccionar a tiempo.

## MANTENIMIENTO EXTRAORDINARIO Y SUSTITUCIÓN DEL GRUPO ROTOR

Para sustituir el grupo rotor (2) o realizar una limpieza a fondo proceder de la siguiente manera: Repetir como en 1,2,3 y 4 - de MANTENIMIENTO. Se recomienda dejar la bomba sumergida en agua y vinagre para facilitar la limpieza del interior de la bomba y una mejor extracción del casquillo.

- Introducir el gancho suministrado dentro del tubo de la bomba (Fig. 10).

- Agarrar el cojinete y tirar de él hacia fuera.

- Limpiar el cojinete con agua corriente (no utilizar jabón ni detergente de ningún tipo porque contaminarían el agua del acuario, recomendamos emplear una solución de agua y vinagre) y, si es necesario, utilizar un cepillo suave para eliminar los restos de cal. Si el cojinete presentara un gran desgaste, proceder a su sustitución.

- Mojar el cojinete y volver a introducirlo en el tubo de la bomba (Fig. 10) empujándolo hasta el fondo.

## ASISTENCIA

Recomendamos echar un vistazo a nuestros tutoriales de ayuda para la instalación y el mantenimiento de los productos, disponibles en el canal oficial [www.youtube.com/SICCEspa](http://www.youtube.com/SICCEspa).

## ADVERTENCIAS PARA UNA ELIMINACIÓN CORRECTA DEL PRODUCTO SEGÚN LA DIRECTIVA EUROPEA 2002/96/EC

Al final de su vida útil, el producto no debe eliminarse junto con los desechos urbanos. Puede llevarse a un centro de gestión de residuos municipal o a una empresa privada que ofrezca estos servicios. Reciclar los electrodomésticos evita consecuencias negativas para el medio ambiente y para la salud, permite la reutilización de los materiales y supone un gran ahorro energético.

## GARANTÍA

"Este producto, excepto el grupo rotor (2- 2a Fig. B) cuenta con una garantía de 3 años a partir de la fecha de compra que cubre defectos del material y de fabricación. El certificado de garantía debe ser cumplimentado debidamente por el vendedor, y se entregará junto con la bomba en caso de solicitar su reparación, junto con el recibo de la compra o equivalente. La garantía cubre la sustitución de las piezas defectuosas. En caso de uso impropio, manipulación indebida o negligencia por parte del comprador o del usuario, la garantía se anulará y perderá su validez inmediatamente. Asimismo, la garantía se anulará en el caso de que falte el recibo de compra o equivalente. Todos los gastos de envío correrán a cargo del comprador.

**CÓMO OBTENER 5 AÑOS DE GARANTÍA EN SU PRODUCTO (Sólo en la bomba)** Para mejorar nuestro servicio y la satisfacción de nuestros clientes, SICCE ofrece la posibilidad de añadir 2 años adicionales de garantía, registrando el producto en nuestra página web [www.sicce.com](http://www.sicce.com) en la sección "Sicce for you/ Registro del Producto".

GARANTÍA Controller y Alimentador: 2 años.

Para ello, será necesario rellenar correctamente el formulario y adjuntar el recibo de compra del producto.

**¡ATENCIÓN!** Los restos de cal y el desgaste normal de los componentes, podrían aumentar los niveles de ruido de la bomba, pero estos no afectan de ninguna manera a su buen funcionamiento. En este caso, recomendamos sustituir el grupo rotor.

## RECOMENDACIONES PARA UNA LARGA DURACIÓN

Si después de utilizar la bomba por primera vez, no está previsto volver a utilizarla durante un periodo superior a una semana, se recomienda extraer el grupo rotor de la bomba, lavarlo a fondo y guardar la bomba y el rotor por separado.

Geachte klant, bedankt dat u gekozen heeft voor de nieuwe pomp SYNCRA SDC. Door de aankoop van deze nieuwe generatie SYNCRA Silent pompen profiteert u van een high-tech en cutting-edge product. U kunt de flow van de pompen regelen met behulp van de controller. Bovendien kunt u met gebruik van uw interne Wi-Fi-netwerk de nieuwe SICCE App: ContrALL downloaden. Deze App maakt het mogelijk om de pomp te beheren met uw smartphone (Android-systeem of iOS). De SYNCRA SDC pompen bieden een garantie voor een complete en efficiënte manier van management, zonder beperkingen van tijd en ruimte. Direct vanaf uw smartphone, waar u ook bent, kunt u uw systeem bepalen en bewaken op een eenvoudige en directe manier. SYNCRA SDC en de ContrALL App: Onze toekomst is energiebesparing en milieubescherming

## VEILIGHEIDSNORMEN

De pomp SYNCRA SDC met zijn vele gebruiksmogelijkheden is conform de nationale en internationale veiligheidsnormen.

**1)** Controleer of de op het etiket van de pomp aangeduide spanning overeenkomt met de spanning van het net. Het apparaat dient gevoed te worden door middel van een differentiële schakelaar (levenbescherming) waarvan de nominale stroom lager of gelijk is aan 30 mA.

**2)** De pomp kan functioneren met modaliteit Wet&Dry (Onderdompeld in water of buiten het water).

**3)** Alvorens het apparaat op het net aan te sluiten, controleer of de kabel en/of de pomp beschadigd zijn.

**4)** De pomp is vervaardigd met een verbinding van het type Z. De kabel en de stekker kunnen niet vervangen of gerepareerd worden; Bij beschadiging dient het hele apparaat vervangen te worden.

**5) LET OP!** haal de stekker van alle elektrische producten uit het stopcontact voordat u onderhoud gaat uitvoeren of uw handen in het water steekt; als de stekker of de kabel nat zijn, schakel dan eerst de hoofdschakelaar uit voordat u de stekker uit het stopcontact haalt.

**6)** De pomp mag niet in werking worden gesteld zonder water om schade aan de motor te voorkomen.

**7)** De pomp mag niet worden gebruikt in vloeistoffen of in een omgeving met een temperatuur hoger dan 35 °C / 95 °F).

**8)** Gebruik de pomp niet voor andere doeleinden dan waarvoor de pomp is ontworpen zoals in badkamers of dergelijke toepassingen.

**9)** Laat het apparaat niet functioneren met uitbijtende- of wegvretendmiddelen.

**10)** Dit apparaat is niet ontworpen om gebruikt te worden door personen (inclusief kinderen) met gereduceerde fysieke, zinnelijke en geestelijke capaciteiten, tenzij deze begeleid zijn door verantwoordelijke personen die zorg dragen voor hun veiligheid.

**11)** Om te voorkomen dat druppels de stekker of het stopcontact nat maken, realiseer met de kabel een voorwendsel onder het niveau van het stopcontact (Afb. A).

**12)** De pomp niet optillen middels de voedingskabel tijdens de installatie en het onderhoud.

**13)** De pomp moet alleen gebruikt worden voor de hierboven genoemde applicaties en is uitsluitend bestemd voor een intern gebruik.

**14)** In het geval de pomp of het filter zijn uitgerust met een kabel van 10 meter, of met een kabel van meer dan 6 voet voor het Amerikaanse (VS) type, zijn de apparaten bestemd voor gebruik buitenshuis, overeenkomstig de voorschriften van de internationale richtlijnen.

## ONDERDELEN

De SYNCRA SDC bestaat uit de volgende onderdelen (Afb. B):

**1.** Het motorhuis van de pomp kan volledig ondergedompeld worden en is geïsoleerd door een epoxy hars

**2.** Rotor Kit inclusief waaijer en bodemlager

**3.** Bodemlager

**4.** O-Ring

**5.** Anti-vibratie rubbervoetjes

**6.** Roterende voorkamer

**7.** Pomp voorfilter

**8.** Schroefdraad slangkoppelingen

**9.** Afstandsbediening Controller met magnetische houder en connector kabel "T"

**10.** AC-DC Transformer met LED-licht

**11.** Venturi (accessoires)

**12.** Connector kabel "T"

## INSTALLATIE – GEBRUIK EN REGELING

SYNCRA SDC kan worden beheerd met behulp van de controller of het downloaden van de nieuwe APP SICCE ContrALL APP (page 52).

Voor de **fysieke installatie** van de pomp is het noodzakelijk het volgende te doen: rol de kabel van de pomp af in een gebied waar hij op geen enkele manier kan worden beschadigd.

Monteer de kabel connector van de pomp aan de speciale "T" connector van de controller. Monteer aan de andere kant van de "T" connector de kabel connector van de voedingskabel. Monteer daarna de voedingskabel aan de transformator en vervolgens op het stopcontact. De transformator is universeel en werkt met alle spanningen en frequenties.

De pomp is nu aangesloten, maar nog niet actief.

Lees het gedeelte CONTROLLER voor meer informatie over het gebruik van de pomp met de afstandsbediening Controller. Monteer de controller niet in de buurt van het spetteren van water, vocht of waar hij per ongeluk in het water kan vallen.

De controller is voorzien van een magnetische houder die kan worden bevestigd aan de wand van het aquarium/meubel middels de meegeleverde dubbelzijdige tape of schroeven.

Verbind het kopstuk met de uitgang van de pomp zodat u de slang met de juiste diameter kunt gebruiken.

- Plaats de pomp op een plek zodat u er makkelijk bij kunt indien er onderhoud verricht moet worden.

- Als u de pomp in het water gebruikt en niet in lijn, dan moet de pomp altijd volledig ondergedompeld blijven. (Afb. 1)

## TOEPASSINGEN DROOGOPSTELLING

Het wordt aanbevolen om de pomp in goed geventileerde ruimtes te plaatsen en de pomp niet rechtstreeks blootstellen aan warmtebronnen.

Plaats de pomp zo dat het niet nodig is om lange aansluitleidingen te gebruiken om op deze manier het verminderen van de prestaties te voorkomen.

De SYNCRA ADVANCED is niet zelfaanzuigend en daarom adviseren wij om nooit de pomp boven (*Afb. 2*) het waterniveau te plaatsen. Op deze manier voorkom je dat de pomp doet drooglopen en of lucht doet aanzuigen. Schade die worden veroorzaakt door het drooglopen van de pomp zijn uitgesloten van de garantie.

Gebruik een rechte toevoerleiding om de efficiëntie van de pomp te optimaliseren, het gebruik van bochten kan invloed hebben op de prestaties van de pomp (*Afb. 3*).

Wij adviseren om aansluitleidingen te gebruiken die gelijk of groter zijn dan de meegeleverde standaard slangtules (*Afb. 4*). Gebruik de pomp niet zodra de uitgang volledig afgesloten is. Een minimale waterstroom is noodzakelijk om de motor te koelen en om drooglopen van de motor te voorkomen (*Afb. 5*).

## CONTROLLER GEBRUIKEN EN POMPEN REGELEN

Omdat de toetsen van de controller capaciteef zijn, plaatst u uw vinger op het oppervlak en drukt u licht om het te gebruiken. Alle LED's knipperen tegelijkertijd bij de eerste power-aan of na een stroom onderbreking. Dit betekent dat de controller de ECO en PAUSE instellingen verloren heeft, deze zullen dus opnieuw ingesteld moeten worden. Houd de aan / uit-knop gedurende 4 seconden ingedrukt tot de LEDs stoppen met knipperen. Het knipperen stopt vanzelf na een stroom onderbreking op het moment dat de Wi-Fi-controller opnieuw verbinding maakt met het netwerk en dus de instellingen van de APP CONTRALL doet overnemen.

Pomp AAN / UIT: LANGE AANRAKING van de centrale toets (Pomp AAN = 1ste LED-kleur blauw)

Wanneer de pomp UIT is en daarna weer AAN, zal de pomp starten waar hij op ingesteld was voordat hij stopte.

KORTE AANRAKING: VERGRENDELEN / ONTGRENDELEN van het toetsenbord. Wanneer het vergrendeld is zal dit symbool "LOCK" rood zijn.

U kunt de waterstroom van de pomp regelen door middel van met de klok mee rechtsom (meer stroming) en tegen de klok in linksom (minder stroming) uw vinger te bewegen in het "SNELHEID" gedeelte van de controller. De LED-verlichting gaat branden en zal je vinger volgen, zodat u kunt zien wat de snelheid van de pomp is.

**Wi-Fi herstel:** de Wi-Fi wordt hersteld door gelijktijdig indrukken van de ECO en PAUSE toetsen. De Wi-Fi-symbool lichten zonder te knipperen. Het herstelproces duurt 11"

## INSTELLING

Een KORTE aanraking van de toets MODE brengt u in de PRE-SET MODE sectie: een kleine afname van de snelheid, die "variëties" van de ingestelde snelheid zijn. Deze zijn willekeurig voor de eerste drie en een sinusvormige voor de laatste twee MODE, totdat u terugkeert naar NO MODE (alle lampjes uit), *Afb. C*.

Met een KORTE AANRAKING zal de pomp in ECO blijven gedurende 7 uur. Gedurende deze tijd is de witte LED aan de linker kant onder de toets ECO aan. Deze instelling herhaald zich automatisch na 24 uur.

Met een LANGE AANRAKING in het SNELHEID gedeelte, stelt u een lagere snelheid voor de ECO-modus in; Tijdens deze instelling zullen de LED in het ronde gedeelte die de snelheid aangeven knipperen en zal de blauwe LED aan de rechterzijde onder de toets ECO aan zijn. Door een nieuwe LANGE AANRAKING kunt u de gekozen snelheid bevestigen.

Met een KORTE AANRAKING zal de pomp werken voor 10 minuten met een lagere snelheid. De witte LED onder de toets PAUSE gaat branden. Deze instelling herhaald zich automatisch na 24 uur.

Met een LANGE AANRAKING in het SNELHEID gebied, stelt u de lagere snelheid voor de PAUSE in. De LED in het centrale gebied, die de snelheid van de pomp aangeeft, zal samen knipperen met de BLAUWE LED aan de linkerkant onder de toets PAUSE. Door een nieuwe LANGE AANRAKING kunt u de gekozen snelheid bevestigen.

LICHT BLAUW aan, betekent dat de wifi-verbinding actief is.

Het kan enkele seconden duren voordat de verbinding actief is.

Wanneer u de vooraf ingestelde programma's doet activeren zullen de LED's de vooraf ingestelde snelheid volgen.

Enkele minuten na de laatste aanraking zal de licht intensiteit van de LED-verlichting afnemen voor energiebesparing en de controller zal automatisch vergrendelen.

U kunt het toetsenbord ontgrendelen door middel van een KORTE AANRAKING van de centrale toets.

## VERLIES VAN WI-FI VERBINDING EN MEDEDELING

In het geval dat de Wi-Fi-verbinding verbreekt, gaat de pomp natuurlijk gewoon verder maar ontvangt de gebruiker een melding via e-mail. De verbinding wordt automatisch hersteld zodra het draadloze netwerk weer beschikbaar is.

## ONDERHOUD

Om tot het periodiek onderhoud aan de pomp over te gaan, verwijder allereerst de stekker uit het stopcontact om daarna de pomp uit het water te nemen.

**1)** Om de plastic sluitingsring van het slakkenhuis te openen moet u de tab naar buiten bewegen (*Afb. 6*).

**2)** Verwijder nu de ring (*Afb. 7*).

**3)** Verwijder het slakkenhuis van de pomp door het gelijkmatig naar voren te bewegen (in het geval dat er vuil aanwezig is kan het zijn dat u iets meer kracht moet gebruiken).

**4)** Haal de complete rotor set uit het pomphuis.

**5)** Spoel alles goed af onder stromend water en gebruik een borsteltje om eventuele incrustaties te verwijderen.

**6)** Assembleer daarna alles in omgekeerde volgorde.

**7)** Plaats de ring met de grootste tanden in de richting van de pomp en sluit deze door de tab naar beneden te drukken tot u een "klik" hoort (*Afb. 9*).

Eventuele beschadigingen klein of groot aan de afdichtingen kunnen de prestaties van de pomp op een ernstige wijze compromitteren en kunnen eventueel tot vervanging leiden.

**BELANGRIJK:** De ingebouwde printplaat van de pomp is geprogrammeerd om op 3 niveaus bescherming te bieden: - Bescherming tegen het blokkeren van de rotor: Mocht de rotor blokkeren, vergrendelen (eventueel door overmatig vuil) en of werken zonder water, dan zal de pomp na 10 startpogingen, gevolgd door een korte tijdsinterval automatisch stoppen. Mocht dit gebeuren dan gaat de pomp automatisch in stand-by en de motor gaat uit wel zal de printplaat gevoed blijven. In dit geval moet u eerst de stekker uit het stopcontact verwijderen en opnieuw insteken om de pomp te herstarten.

- Droogloop bescherming en thermische beveiliging: Deze beschermen de motor in het geval van functioneren zonder water. De pomp stopt wanneer hij werkt zonder water en of de rotor geblokkeerd is. De pomp zal ook stoppen op het moment dat hij uit het water genomen wordt.

- Thermische beveiliging: wanneer de ingebouwde PC board een temperatuurstijging detecteert buiten de werkparameters van de pomp, schakelt de pomp uit om beschadiging van onderdelen of motor te voorkomen.

**LET OP!** Onderschat niet de kracht van de magneet. Er is een groot risico aanwezig zodra u enigszins de grip verliest dat de as van de rotor de onderste lager doet beschadigen. Een beschadiging aan de as of de lager veroorzaakt hoge reparatie kosten.

## CONTROLL APP ALARMERING SYSTEEM

Door de APP ContrALL te downloaden wordt de gebruiker in de bovenstaande gevallen in kennis gesteld van acute problemen en dus kunt u op tijd actie ondernemen.

## SPECIALAAL ONDERHOUD EN HET VERVANGEN VAN DE ROTOR

Volg deze instructie voor het schoonmaken of vervangen van de Rotor.

Herhaal de acties voor het openen van de rotor zoals beschreven in de rubriek Onderhoud stap 1,2,3,4.

Om de onderste lager eenvoudig te verwijderen, raden wij aan de pomp een tijdje ondergedompeld te houden in water met azijn, dit is om het vuil of de kalkaanslag te verwijderen.

Neem de meegeleverde haak en ga hier het pomphuis mee binnen (*Afb. 10*)

Haak het onderste lager in en trek het uit het pomphuis:

- Reinig het lager onder stromend water (gebruik nooit zeep of wasmiddel in welke vorm dan ook, omdat ze het aquarium water vervuilen: we raden u aan om alleen een beetje azijn oplossen in water) eventueel met een zachte borstel de kalkaanslag verwijderen. Indien de lager versleten is, is het beter deze te vervangen voor een nieuwe.

- Maak het lager een beetje nat en plaats het terug in het pomphuis (*Afb. 10*).

## ONLINE HULP

Bekijk onze instructievideo's op het SICCE YOU TUBE officiële kanaal [www.youtube.com/SICCEspa](http://www.youtube.com/SICCEspa).

## AANWIJZINGEN VOOR EEN JUISTE AFVOER VAN HET PRODUCT VOLGENS DE EUROPESE RICHTLIJN 2002/96/EC

Aan het einde van zijn bruikbaarheidsduur, mag het product niet samen met het gemeentelijk afval worden afgevoerd. Het kan worden afgegeven bij de speciale gemeentelijke centra voor gescheiden afvalinzameling of bij verkopers die deze service aanbieden. Door huishoudelijke apparaten gescheiden te verwerken, kunnen mogelijk negatieve gevolgen voor het milieu en de gezondheid door een onjuiste verwerking worden vermeden en kunnen de materialen waaruit het bestaat worden teruggewonnen voor een aanzienlijke besparing van energie en bronnen.

## GARANTIE

Dit product, met uitzondering van de rotor (*2-2a Afb. B*), is gegarandeerd voor een periode van 3 jaren vanaf de datum van aankoop tegen gebreken van het materiaal en van de bewerking. Het certificaat van garantie dient in elke gedeelte van het formulier door, voor reparatie teruggegeven wordt tezamen met de fiscale bon van aankoop of een gelijkwaardig document. De garantie betreft de vervanging van de gebrekkige delen. In geval van een verkeerd gebruik, openbreking of nalatigheid van de koper of van de gebruiker is de garantie nietig en vervalt onmiddellijk. De garantie is tevens nietig in geval van ontbreking van de fiscale bon van aankoop of van een gelijkwaardig document. De kosten van verzending en terugzending komen ten laste van de koper.

**ONTDEK HÖE JE 5 JAAR GARANTIE KUNT KRIJGEN OP HET PRODUCT (Alleen de pomp)** Om onze dienstverlening en de tevredenheid van onze klanten te verbeteren, biedt SICCE de mogelijkheid om de Garantie periode te verlengen met 2 jaar. U hoeft simpelweg alleen uw product te registreren op onze website [www.sicce.com](http://www.sicce.com) in "Sicce for you / Productregistratie".

Garantie op Controller en AC / DC-Adaptor: 2 jaar.

Vul het formulier in en upload de aankoopbon van het product. Na het correct invullen van al uw gegevens, moet u het garantie-uitbreiding verzoek indienen.

**LET OP!** Kalkaanslag en natuurlijke slijtage aan de componenten van de pomp kunnen een verhoging van het geluid van de pomp veroorzaken. Nochtans, beïnvloeden zij niet het functioneren van de pomp. In dit geval, adviseren wij u om de rotor te vervangen.

## TIPS VOOR EEN LANGERE LEVENSDUUR

Mocht u de pomp na de eerste installatie niet gebruiken voor meer dan een week, dan raden wij aan om de Rotor KIT uit de pomp te nemen, goed schoonmaken en dan de Rotor Kit apart van de pomp te bewaren.

Caro cliente, obrigado por ter escolhido a nova bomba SYNCRA SDC. Ao adquirir esta nova geração de bombas silenciosas SYNCRA, você se beneficiará de um produto de alta tecnologia e de última geração. As bombas são para controle de velocidade e pode ser configurado com o uso do controlador incluído. Além disso, usando sua rede doméstica wi-fi, você pode baixar a nova app SICCE: ContrALL e gerenciar a bomba com o seu smartphone (Android ou iOS). As bombas de SYNCRA SDC oferecem uma garantia de uma gestão completa e eficiente, sem limites de tempo e espaço. Diretamente do seu smartphone, onde quer que esteja, você pode controlar e monitorar o seu sistema de uma maneira simples e fácil usando os aplicativos SYNCRA SDC e ContrALL: O nosso futuro é a poupança de energia e proteção ambiental.

## NORMAS DE SEGURANÇA:

A SYNCRA SDC está em conformidade com leis nacionais e internacionais de segurança.

- 1) Verifique se a tensão do rótulo da bomba corresponde com a da rede de energia. A bomba deve ser provida de um interruptor diferencial (protetor) através do qual a corrente nominal seja igual ou inferior a 30 mA.
- 2) A bomba pode funcionar no sistema “Wet & Dry”, dentro ou fora da água.
- 3) Antes de ligar a bomba à rede elétrica, verifique se o cabo ou a bomba não estão danificados.
- 4) A bomba tem uma ligação de cabo tipo Z. O cabo e/ou o plugue não podem ser substituídos ou consertados; em caso de danos, substitua a bomba inteira.
- 5) **ATENÇÃO:** Desconecte todos os produtos elétricos submersos antes de fazer qualquer manutenção no aquário; no caso do plugue ou a tomada de energia, desligue a chave disjuntora antes de desligar o cabo de energia.
- 6) A bomba não pode funcionar sem água a fim de não danificar o motor.
- 7) A bomba pode ser usada em líquidos ou meios com temperaturas abaixo de 35 °C / 95 °F.
- 8) Não use a bomba para finalidades diferentes daquelas para as quais ela foi projetada, como por exemplo em banheiros ou outros tipos de aplicações.
- 9) Evite usar a bomba em líquidos abrasivos ou corrosivos.
- 10) A bomba não foi projetada para pessoas descapacitadas ou crianças sem supervisão de uma pessoa responsável pela segurança.
- 11) Para evitar pingos acidentais no plugue ou na tomada de energia, faça uma volta com o cabo de maneira que fique abaixo do nível da tomada (Fig. A).
- 12) Evite desligar a bomba puxando o cabo da tomada durante a instalação ou manutenção.
- 13) A bomba pode ser usada apenas dentro das aplicações mencionadas acima e serve somente para espaços internos.
- 14) No caso em que a bomba e o filtro sejam fornecidos com cabo de 10 metros de comprimento ou com cabo de medida superior a 6 pés para o tipo americano (EUA), estes aparelhos são destinados a utilização no exterior como indicado pela normativa internacional.

## COMPONENTES

As bombas SYNCRA SDC são constituídas pelos seguintes componentes funcionais (Fig. B):

1. Motor completamente submersível e isolado com resina de bicomponente
2. Conjunto de rotor com flange, turbina e rolamento traseiro
3. Rolamento traseiro
4. Anel de vedação
5. Borrachas anti-vibração
6. Antecâmara rotativa
7. Pré-filtro
8. Acoplamentos
9. Controlador de controle remoto com suporte magnético e cabo “T”
10. Transformador AC-DC com luz LED
11. Venturi (acessório)
12. Cabo do conector “T”

## INSTALAÇÃO DA BOMBA: USO E REGULAGEM

A bomba SYNCRA SDC pode ser controlado usando o controlador ou fazendo o download da nova aplicação SICCE ContrALL APP (pág. 52).

Para a **instalação física** da bomba, é necessário proceder da seguinte forma:

Desembale o cabo de alimentação da bomba em uma área onde ele não será danificado de alguma forma. Combinar o conector do cabo da bomba para a junção especial T do cabo do controlador. No outro lado do “T” unir o conector de alimentação. Conecte o cabo de alimentação ao adaptador e, em seguida, à tomada. O transformador é universal e funciona com todas as tensões e frequências.

A bomba está alimentada, mas não está ativa.

Leia a seção CONTROLADOR para o uso da bomba com controlador de controle remoto.

O CONTROLADOR deve ser colocado longe de spray e umidade e onde ele não pode acidentalmente cair na água.

O controlador está equipado com um suporte magnético, que pode ser ligado à parede ou a base do aquário por meio de parafusos ou de bio-adesiva incluídos.

- Ligue a conexão à saída da bomba, que poderá depois, conectar a mangueira de diâmetro correspondente
- Colocar a bomba numa zona plana, facilmente acessível para as operações de manutenção (Fig. C).
- Se a bomba for usada submersa e em vez de em linha, deve de estar sempre completamente submersa (Fig. 1).

## APLICAÇÕES EM LINHA

É recomendado colocar a bomba em espaços onde exista ventilação apropriada e que a bomba não esteja directamente exposta a fontes de calor.

Coloque a bomba por forma a evitar tubagens hidráulicas demasiado longas, que reduzem a sua performance.

Não coloque a bomba acima do nível de água (Fig. 2) pois a mesma não é auto ferrável e o risco de trabalhar a seco, ou de bombas de ar invisíveis criarem uma área de vacuum é muito elevado. Danos causados por a bomba trabalhar a seco estão excluídos da garantia.

Para maximizar a eficiência da bomba, escolha um tubo recto para ligar a entrada e cotovelos com boa dimensão (Fig. 3). Sugerimos o uso de tubos de diâmetro igual ou maior aos das entradas e saídas da própria bomba (Fig. 4).

Nunca utilize a bomba com a saída totalmente fechada. Um mínimo de caudal é necessário para manter o interior do motor refrigerado e não trabalhar a seco (Fig. 5).

## REGULAÇÃO DE USO DOS CONTROLADORES E BOMBAS

Porque as teclas do controlador são capacitivas, basta colocar o dedo sobre a superfície e aplicar um pouco de pressão para usá-lo.

Todos os LEDs piscam simultaneamente no início do funcionamento ou após uma queda de energia. Isto significa que o controlador não tem ou perdeu a configuração ECO e PAUSE já feita, que precisa ser configurada novamente. Pressionando o botão ON / OFF por 4 segundos, os LEDs pararão de piscar. O piscamento termina de forma automática quando, após uma queda de energia, o controlador WI FI volta a conectar-se à rede e recarrega as definições da bomba efetuadas com APP ContrALL.

- Bomba ON/OFF: TOQUE LONGO da chave central (a bomba está ligada = a cor azul está aceso ao primeiro LED).
- Quando a bomba está desligada e ligada novamente, a bomba começa a partir de onde foi montado antes de ser interrompido.
- TOQUE BREVE: LOCK/UNLOCK do teclado. Quando você bloqueá-lo, o símbolo “LOCK” está aceso em vermelho.
- Para ajustar o fluxo de água da bomba, gire com o dedo no sentido horário (o fluxo aumenta) e anti-horário (o fluxo reduz) a área de “SPEED” do controlador. As luzes LED serão ativadas e seguirão seu dedo para indicar onde você está com o regulamento da bomba.

**Wi-Fi Restore:** Você pode deter a A pausa botões Wi-Fi ECO e serão repostas. O símbolo Wi-Fi permanecerá acesa mas não piscando. Esta operação de restauração vai durar 11”.

## CONFIGURAÇÃO

· O toque BREVE da tecla MODE leva você para a seção de modo pré-definidos: reduções ligeiras da velocidade, que são “variações” da velocidade definida. Eles serão aleatórios para os três primeiros modos, sinusoidal para os últimos dois, até que você retorne ao modo NO MODE (todos os LEDs desligados) Fig. C.

Com um TOQUE BREVE, a bomba permanecerá em ECO durante 7 horas. Durante este tempo, o LED branco no lado esquerdo da tecla mode ECO é ativado. Esta configuração será reiniciar automaticamente após 24 horas.

Com um TOQUE LONGO na área “SPEED”, você pode definir a velocidade reduzida para o modo ECO; Durante este ajuste o LED do lado redondo que indica o nível de velocidade piscará juntamente com o LED azul no lado direito sob o modo ECO. Para um novo TOQUE LONGO, você terá que ajustar o nível de velocidade seleccionada.

Com um TOQUE BREVE, a bomba funcionará durante 10 minutos a baixa velocidade. O LED branco sob a tecla PAUSE estará aceso. Esta configuração será reiniciar automaticamente após 24 horas.

Com um TOQUE LONGO na área “SPEED”, você pode ajustar a velocidade reduzida a um modo de pausa. O LED da área central, que indica a velocidade da bomba, piscará juntamente com o led azul no lado esquerdo sob a tecla PAUSE. Por um novo TOQUE LONGO, você gravará o nível de velocidade selecionado.

Uma luz azul acesa, significa que a conexão WIFI está ativa.

· Pode levar alguns segundos antes que a conexão esteja ativa

Quando você ativa os programas pré-definidos da unidade central, os LEDs seguem as mudanças do fluxo já configuradas e gravados na placa eletrônica.

Alguns minutos do último toque, todas as luzes LED diminuirão de intensidade para economizar energia. O controlador muda para LOCK.

Para desbloquear o teclado, basta fazer um PUOCO de pressão sobre na chave central.

## PERDA DE WI-FI E NOTIFICAÇÃO.

Se você perder o Wi-Fi, a bomba continuará a funcionar eo usuário será notificado via e-mail. A conexão é automaticamente restaurada assim que a conexão sem fio está disponível novamente.

## MANUTENÇÃO

Para a manutenção periódica da bomba, desligue-a da tomada de energia e só depois pegue a bomba.

- 1) Soltar o anel de travamento da hélice puxando a lingueta para fora (Fig. 6)
  - 2) Retirar o anel (Fig. 7).
  - 3) Retirar a hélice da bomba girando e puxando, tanto, para frente (em caso de sujeira, esta operação pode requerer mais força)
  - 4) Removendo o rotor em conjunto com a flange (Fig. 8).
  - 5) Lave todas as peças com água, use uma escova macia para retirar qualquer sujeira ou depósitos de material estranho. Monte a bomba seguindo a ordem inversa.
  - 6) Monte os componentes a ordem inversa da desmontagem, assegurando que o anel de vedação está na posição correta e lubrificada para facilitar a montagem do impeller.
  - 7) Voltar a colocar o anel com os dentes grandes voltados para cima da bomba e fechar pressionando a aba até ouvir um “click” (Fig. 9).
- Qualquer dano aos o-rings, mesmo pequeno, pode causar sérios problemas no desempenho da bomba. Nesse caso, recomendamos substituir o anel.

**IMPORTANTE:** o cartão eletrônico incorporado na bomba esta programado para garantir 3 níveis de proteção:

- Proteção em caso de travamento do impeller: Em caso de mau funcionamento, ocasionando o travamento do impeller



(devido a excesso de sujeira ou outro problema qualquer) ou um funcionamento a seco, o cartão eletrônico ativará 10 tentativas de funcionamento. Se depois dessas 10 G88tentativas a bomba não funcionar corretamente, ela irá entrar automaticamente em modo de esperar, a placa eletrônica continuará a ser alimentada, mas o impeller será desligado. Nesse caso, para reiniciar a bomba, você precisará remover o plugue da tomada e reconecta-lo

· Proteção de funcionamento a seco e proteção térmica: proteção da bomba em caso de funcionamento sem água. A bomba para de funcionar e o impeller se desliga. Quando a bomba é retirada da água, o impeller para.

· Protecção térmica: Quando a placa electrónica interna detecta um aumento da temperatura do lado de fora dos parâmetros de funcionamento da bomba é desligada a bomba automaticamente para evitar danificar o seu componente ou motor.

**ATENÇÃO!** Não substima o poder da força magnetica. Ao soltar ligeiramente o imã se o eixo bater no rolamento trazeiro, o risco de danificar o rolamento é muito alto. Danificar o eixo ou o rolamento causará grandes despesas de reparação.

## APP CONTRALL E ALERTAS DO SISTEMA

Nos casos mencionados acima, fazendo o download do APP ContrALL, o usuário receberá notificações em tempo real para detectar problemas específicos que possam surgir e ser capaz de reagir a tempo.

## MANUTENÇÃO ESPECIAL E REPOSIÇÃO GRUPO ROTOR

Para substituir o kit impeller (2) ou realizar uma limpeza completa, siga desta maneira: repetir como no 1,2,3 e 4 - da MANUTENÇÃO.

Se recomenda colocar a bomba submersa em água com vinagre para facilitar a limpeza do interior da bomba e melhor remover as crostas.

· Insira os ganchos fornecidos dentro do tubo da bomba. (Fig. 10)

· Agarre o rolamento e retire-o

· Limpe os rolamentos sob água corrente (nunca use sabão ou detergente de qualquer tipo, porque eles poluem a água do aquário: recomendamos a utilização de vinagre diluído em água), e se necessário, use uma escova macia para remover depósitos calcários. Se estiver muito desgastado, nós recomendamos substituí-lo por um novo.

· Molhar o rolamento e reinseri-lo no tubo da bomba (Fig. 10) empurrando-o para o fundo.

## ASSISTÊNCIA

Sugerimos que veja nossos tutoriais em vídeo para apoiar a instalação e manutenção de produtos, disponível no canal oficial [www.youtube.com/SICCEspa](http://www.youtube.com/SICCEspa).

## PRECAUÇÕES PARA DESCARTE CORRETO DO PRODUTO NOS TERMOS DA DIRECTIVA CE 2002/96 / CE

Se usada ou quebrada, esta bomba não pode ser descartada como lixo comum. Verifique a legislação vigente e procure centros apropriados para descartar a bomba, ou devolva-a ao revendedor. Descarte separadamente qualquer componente elétrico para não causar danos ao ambiente. Procure centros de reciclagem desse tipo de material.

## GARANTIA

Este produto é totalmente coberto pela lei do consumidor vigente no Brasil. A garantia do produto só será cumprida pelo revendedor ou importador no caso de apresentação de nota fiscal comprobatória da compra que prove que o material comprado está no prazo de garantia de 3 anos da data da compra. O rotor da bomba (2-2a Fig. B) não possui garantia. A garantia não será dada a produtos em que se prove mal uso, danos intencionais – como a alteração nas suas características originais ou o corte do plugue de tomada, retirada de qualquer dos componentes do plugue ou corte do próprio cabo de energia da bomba. quando adquirir a bomba, peça ao revendedor ou importador para desmontá-la e verificar o estado do rotor. As despesas de expedição e devolução ficam por conta do comprador.

**DESCUBRA COM OBTER 5 ANOS DE GARANTIA NO SEU PRODUTO (Apenas na bomba)** Para melhorar o nosso serviço e aumentar a satisfação dos nossos clientes, a SICCE oferece a possibilidade de aplicar 2 anos extra de garantia, registrando o produto na nossa página Web [www.sicce.com](http://www.sicce.com) em "Quality Control Department".

Garantia no controlador e AC / DC Power Adptor: 2 anos.

Preencha o formulário em todas as suas partes e envie eletronicamente o comprovante de compra do produto.

**ATENÇÃO!** Os restos de calcário e o desgaste normal dos componentes, podem aumentar os níveis de ruídos da bomba, mas isso não afeta seu funcionamento de nenhuma maneira. Então nesse caso, recomendamos substituir o kit do impeller.

## RECOMENDAÇÕES PARA UMA LONGA DURAÇÃO

Se depois de utilizar a bomba pela primeira vez, não está previsto voltar a utiliza-la durante um período superior a uma semana, recomendamos extrair o kit impeller da bomba, lava-lo e guardar a bomba e o impeller separados.

Уважаемый покупатель продукта бренда SICCE! Благодарим Вас за покупку помпы SYNCRA SDC. Выбрав продукт нового поколения помп SYNCRA Silent, Вы приобрели высокотехнологичный инновационный продукт. Помпы SYNCRA Silent регулируются и управляются с помощью контроллера и новой программной системы APP SICCE ContrALL посредством подключения Вашего smartphone Android и iOS к системе Wi-Fi. Таким образом помпы SYNCRA SDC гарантируют полное и эффективное управление системой с помощью smartphone независимо от времени и пространства. Непосредственно со smartphone, где бы Вы не находились, Вы можете управлять и контролировать Вашу систему быстро и доступно. SYNCRA SDC и ContrALL App: наше будущее-энергия и уважительное отношение к окружающей среде.

## Instrução po expluataçии и безопасности

Помпа SYNCRA SDC - соответствует законам национальной и международной безопасности.

- 1) Проверьте, что напряжение на ярлыке помпы соответствует напряжению в электрической сети. Помпа должна подключаться через устройство защитного отключения (УЗО) с минимальным током утечки 30 mA.
- 2) Насос предназначен для использования исключительно в закрытых помещениях и не может устанавливаться на открытых пространствах.
- 3) Перед подключением насоса к электрической сети, убедитесь, что кабель и насос не повреждены.
- 4) К помпе присоединен кабель типа Z. Кабель и штепсель нельзя заменить или восстановить; в случае повреждения их заменяют вместе с насосом.
- 5) **ВНИМАНИЕ:** отсоедините все электрические приборы перед выполнением любых манипуляций с любым прибором в воде, или погружении рук в воду; в случае, если штепсель или электрический выход влажные, отключите общий выключатель электрического питающего кабеля.
- 6) Насос не должен работать без воды, чтобы избежать повреждения двигателя.
- 7) Запрещено эксплуатировать насос без воды или с жидкостями, температура которых превышает 35° C!
- 8) Избегайте использование помпы с коррозионными и жесткими жидкостями.
- 9) Не используйте помпу для работ, отличных от тех, для которых она была спроектирована, например, в ванной.
- 10) Данный прибор не предназначен для использования лицами (включая детей) с ограниченными физическими или умственными способностями, а также лицами без соответствующего опыта и знаний; в противном случае прибор должен эксплуатироваться под контролем взрослых или после проведения соответствующего инструктажа об эксплуатации прибора лицом, ответственным за технику безопасности. Контролируйте детей, прибор – не игрушка.
- 11) Чтобы избежать попадания случайных капель на штепсель или в розетку, сделайте петлю из шнура ниже уровня розетки (рис. А).
- 12) Избегайте брать помпу за шнур во время ее установки или обслуживания.
- 13) насос может быть использован только в выше перечисленных программах, и только для внутреннего использования.
- 14) Если насос или фильтр поставляются вместе с кабелем 10 метров в длину, или кабелем более 6 футов в длину американского типа (США), эти устройства предназначены для использования на открытом воздухе в соответствии с требованиями международных стандартов.

## КОМПОНЕНТЫ

В состав насосов SYNCRA SDC входят следующие функциональные компоненты (Рис. B):

1. Корпус двигателя полностью погружной и изолированный от попадания влаги с помощью двухкомпонентной смолы.
2. Ротор в сборе с фланцем и крыльчаткой и задним подшипником
3. Задний подшипник
4. Кольцо
5. Резиновые антивибрационные ножки
6. Поворотная выпускная камера
7. Фильтр грубой очистки
8. Фитинги
9. Контроллер для удалённого управления с магнитным креплением и кабель "Т"
10. Блок питания AC-DC со светодиодным индикатором
11. Трубка Вентури (аксессуар)
12. Соединительный кабель "Т-образной формы"

## УСТАНОВКА

SYNCRA SDC может управляться посредством контроллера или новой APP предприятия SICCE ContrALL APP (с. 52).

Для установки помпы следуйте изложенным ниже инструкциям:

- Размотайте кабель питания помпы в зоне помещения, где он не может быть повреждён.

Подключите разъем кабеля помпы к специальному фитингу "Т-образной формы", расположенному на кабеле контроллера. С другой стороны подключите "Т-образный" фитинг к разъёму питания. После чего подключите кабель питания к блоку питания и к розетке питания. Универсальный блок питания поддерживает любое напряжение и частоту тока.

Помпа подключена к системе питания, но не в рабочем состоянии.

Смотрите раздел КОНТРОЛЛЕР для подключения помпы к удаленному управлению посредством контроллера.

КОНТРОЛЛЕР должен быть установлен в месте, защищённом от влаги или случайного попадания воды.

КОНТРОЛЛЕР оснащён магнитом для крепления к стене или к стенке аквариума посредством двухсторонней клейкой ленты в комплекте или винтов.

- Присоедините крепление к насосной станции, к которой Вы сможете затем присоединить гибкую трубку нужного диаметра.

- Установите насос на ровную поверхность, которая обеспечит Вам свободный доступ к прибору для выполнения техобслуживания согласно изложенным ниже инструкциям.

- Если насос используется в погруженном состоянии и не с последовательным расположением, то он должен быть всегда полностью погруженным (Рис. 1).

## ИСПОЛЬЗОВАНИЕ ВНЕ ВОДЫ

Рекомендуется размещать насос в местах с надлежащей вентиляцией, где насос не подвергается прямому воздействию источников тепла. Разместите насос таким образом, чтобы исключить слишком длинное соединения (трубопровод), которые снизят эффективность его работы. Не размещайте насос выше уровня воды, так как он не является "самоналивающимся", и имеется высокий риск того, что подача воды прекратится и в насос попадет воздух и воздушные пузырьки создадут вакуум. Повреждение, вызванное пересыханием насоса, не является гарантийным случаем.

Для максимального увеличения эффективности работы насоса, выберите прямую впускную трубку, подсоединяемую к угловым или коленчатым патрубкам **(Рис. 3)**.

Мы рекомендуем использовать впускные и выпускные трубки с диаметром, равным или большим, чем диаметр резьбовой трубки идущей в комплекте. **(Рис. 4)**.

Не используйте насос с полностью перекрытым выпускным отверстием. Минимальный поток воды необходим для поддержания внутреннего двигателя охлажденным и предотвращения пересыхания насоса. **(Рис. 5)**.

## ЭКСПЛУАТАЦИЯ КОНТРОЛЛЕРА И УПРАВЛЕНИЕ ДАННЫМИ ПМППЫ

Кнопки контроллера объёмные, поэтому для запуска необходимой команды достаточно прикоснуться к поверхности кнопки и слегка нажать на неё. При первом включении или после отключения питания все светодиоды мигают одновременно. Это означает, что ранее установленные настройки ECO и PAUSE у контроллера слетели и их нужно установить снова. При нажатии кнопки ON / OFF в течение 4 секунд светодиоды перестанут мигать. После отключения питания контроллер Wi-Fi снова подключается к сети и перезагружает настройки насоса, установленные с помощью CONTRALL APP, мигание заканчивается автономно отключается автоматически. Включение и выключение помпы: ПРОДОЛЖИТЕЛЬНОЕ давление на центральную кнопку. Когда помпа включена включается первый синий светодиодный индикатор;

- При повторном включении помпа начинает работать в том же режиме, в котором она была выключена; Блокировка и разблокировка клавиш контроллера: КРАТКОВРЕМЕННОЕ давление на центральную кнопку. Во время блокировки красным светом освещается символ

- Можно регулировать производительность помпы посредством вращения против и за часовой стрелкой внешней части кнопки включения (ЗОНА SPEED): для завершения регулировки необходимо сделать несколько вращений. Вращая кнопку за часовой стрелкой, производительность увеличивается и светодиодные индикаторы включаются в последовательном порядке, указывая рабочую зону. Вращая кнопку против часовой стрелки, производительность уменьшается и светодиоды отключаются в последовательном порядке;

**Сброс Wi-Fi:** через длительное нажатие кнопками ECO и PAUSE (вместе) будет сброшен Wi-Fi. Символ Wi-Fi останется без мигания. Операция восстановления будет продолжаться 11 секунд.

## НАСТРОЙКИ

- Кратковременное давление на кнопку MODE: происходит последовательная настройка MODE, то есть незначительное уменьшение скорости, которое мы назовём "варианты", относительно установленного предварительно параметра скорости. Для первых трёх MODE - gapmod, тогда как для последних двух - синусоидальные до возврата в режим NO MODE (все светодиоды выключены);

В каждом MODE можно регулировать максимальную производительность помпы относительно самого MODE **рис. С**.

- КРАТКОВРЕМЕННОЕ давление на кнопку ECO: помпа работает на сниженной скорости (смотрите ниже) на протяжении 7-ми часов. Во время работы включается белый светодиод слева под кнопкой ECO. Повторный запуск функции происходит автоматически через 24 часа;

- ПРОДОЛЖИТЕЛЬНОЕ давление на кнопку ECO: посредством зоны "speed" регулируется уменьшение скорости для функции ECO, до полной остановки помпы; во время регуляции светодиоды центрального обжимного кольца, указывающие скорость, мигают вместе с синим светодиодом справа под кнопкой ECO. Повторным нажатием кнопки ECO Вы зафиксируете показатель;

- КРАТКОВРЕМЕННОЕ давление на кнопку PAUSE: помпа работает на уменьшенной скорости (см.ниже) 10 минут. Во время работы включается белый светодиод справа под кнопкой PAUSE. Повторный запуск функции происходит автоматически через 24 часа;

- ПРОДОЛЖИТЕЛЬНОЕ давление на кнопку PAUSE: посредством зоны "speed" регулируется уменьшение скорости для функции PAUSE, до полной остановки помпы; во время регуляции светодиоды центрального обжимного кольца, указывающие скорость, мигают вместе с синим светодиодом слева под кнопкой PAUSE. Повторным нажатием кнопки PAUSE Вы фиксируете показатель;

- Подключение Wi Fi системы подтверждается синим светом символа

Когда помпа и контроллер подключены к сети, необходимо подождать несколько секунд для соединения с системой Wi Fi. В случае активации программ PRESET светодиоды центрального обжимного кольца следуют изменениям параметров производительности, предусмотренным программой. Через несколько минут после выполнения последней команды, с целью экономии электроэнергии, клавиши переходят в режим "блокировка" и включается светодиод. Для разблокировки клавиш слегка прикоснитесь к центральной кнопке.

## ПОТЕРЯ WIFI СВЯЗИ И УВЕДОМЛЕНИЯ

В случае потери соединения Wi-Fi насос продолжит работу, и пользователь получит уведомление по электронной почте. Соединение будет восстановлено автоматически, как только беспроводная сеть будет доступна снова.

## УХОД

Для того, чтобы правильно функционировать SYNCRAS SDC требует простого, но необходимого и периодического ухода. Для правильного ухода за оборудованием прежде всего нужно отсоединить кабель от источника электропитания и строго придерживаться инструкции по безопасности, а также исполнять следующую инструкцию:

1) Снять кольцо крепления, потянув за язычок наружу **(Рис. 6)**.

2) Снимите кольцо **(Рис. 7)**.

3) Удалить его из насоса, поворачивая его и одновременно потяните ее вперед (в случае загрязнения это может занять немного силы).

4) Извлеките ротор **(Рис. 8)**.

5) Промойте все под проточной водой, используя специальную щетку или ершик, чтобы удалить любые загрязнения.

6) Собрать все в обратном порядке, убедившись, что уплотнительное кольцо зафиксировано в правильном положении.

7) Установите на место кольцо и закройте его, нажав на защелку, пока не услышите "щелчок". **(Рис. 9)**.

Любые травмы уплотнения, даже незначительные, могут серьезно повлиять на производительность насоса и, следовательно, не влекут замены.

**ВАЖНО:** электронная плата, встроенная в насос запрограммирована для обеспечения 3 уровней защиты: Защита в случае - Защита от блокировки ротора: в случае неисправности, которая вызывает блокировку ротора (из-за чрезмерной грязи или другого) или при работе без воды, насос начнет 10 попыток запуска. Если после 10 попыток он не включится в нормальном режиме, насос автоматически остановится и останется в режиме ожидания. Контроллер останется включенным, но двигатель выключится. В этом случае для перезапуска насоса вам необходимо отсоединить вилку в течение 30 секунд и снова вставить ее в гнездо питания.

- Защита от работы без воды: Насос остановится, если функция работы без воды не предусмотрена. Когда насос извлекается из воды, ротор останавливается.

- Тепловая защита: когда встроенная электронная плата обнаруживает повышение температуры вне рабочих параметров насоса, она выключает насос, чтобы избежать повреждения компонентов или двигателя.

**ВНИМАНИЕ:** Недооценивайте силу магнита. Если Вы слегка ослабите сцепление и ось ударит задний подшипник, имеется высокий риск повреждения подшипника. Поврежденная ось и подшипник приведут к высокой стоимости ремонта.

## CONTRALL APP И ОПОВЕЩЕНИЯ

В вышеупомянутых случаях, загружая APP ContrALL, пользователь будет уведомлен с помощью оповещений в режиме реального времени, которые будут конкретно определять текущие проблемы, для своевременного их решения.

## СПЕЦИАЛЬНОЕ ТЕХНИЧЕСКОЕ ОБСЛУЖИВАНИЕ И ЗАМЕНА РОТОРНОЙ ГРУППЫ

Для тщательной очистки или замены ротора (2) выполните следующие действия: Повторите операции открытия, как указано в пунктах 1,2,3,4 пункта технического обслуживания. Рекомендуется оставить насос погруженным в воду или уксус, для дальнейшего удаления накипи Вставить специальный крюк внутри крепления насоса **(Рис. 10)**.

Закрепить подшипник и вытащить его наружу Очистить подшипник под проточной водой (не использовать стиральный порошок или моющие средства любого С62 потому что они загрязняют воду аквариума: рекомендуется использовать раствор воды и уксуса), возможно использование мягкой щетки для удаления известковых отложений. В случае, если подшипник очень изношен, замените его на новый.

Вставьте подшипник в крепление насоса **(Рис. 10)** и продвиньте его до упора.

## ОНЛАЙН-СПРАВКА

Смотрите обучающие видеоролики на официальном канале THE SICCE YOUTUBE [www.youtube.com/SICCEspa](http://www.youtube.com/SICCEspa)

## ИНСТРУКЦИИ ПО ПРАВИЛЬНОЙ УТИЛИЗАЦИИ ПРОДУКЦИИ В СООТВЕТСТВИИ С ДИРЕКТИВОЙ ЕС 2002/96/ЕС

Нельзя утилизировать использованный или поломанный товар вместе с бытовыми отходами. Его необходимо доставить в специальный центр утилизации электрических отходов. Отнесите его к утилизации помпы ответственно. Узнайте всю необходимую информацию у своих местных представителей.

## ГАРАНТИЙНЫЕ ОБЯЗАТЕЛЬСТВА

На данную продукцию (ротора) распространяется гарантия сроком на 3 года с момента покупки. Гарантийный талон должен быть заполнен продавцом и прилагаться к насосу при его возврате для ремонта вместе с чеком, подтверждающим покупку товара. Гарантия распространяется на замену всех дефектных частей. В случае неправильного или небрежного использования, несанкционированного вмешательства в конструкцию, гарантийные обязательства немедленно утрачивают силу. Изделие также не подлежит гарантийному обслуживанию в случае отсутствия чека или другого документа подтверждающий покупку. Стоимость отправки насоса производителю или в место ремонта оплачивается покупателем.

**УЗНАЙТЕ, КАК ПОЛУЧИТЬ ГАРАНТИЮ НА ВАШ ТОВАР СРОКОМ НА 5 ЛЕТ (только на насосе)** С целью улучшения обслуживания и для более полного удовлетворения запросов наших клиентов, компания SICCE предлагает возможность дополнительного гарантированного обслуживания сроком на 2 года. Просто зарегистрируйте свой товар на вебсайте [www.sicce.com](http://www.sicce.com) в раздел "Sicce для вас / Регистрация товара". На Контроллер и Блок питания распространяется гарантия сроком на 2 года. Заполните форму и загрузите чек на приобретенный товар. После того, как вы правильно введете всю информацию, заполните заявку на продление гарантийного срока.

**ВНИМАНИЕ!** Известковые отложения и естественный износ ротора, могут привести к увеличению уровня шума насоса, но не влияют никоим образом на бесперебойную работу насоса. В этом случае следует заменить ротор.

## СОВЕТЫ

В случае, если вы не планируете использовать насос более недели, рекомендуем извлечь ротор из насоса, промойте его, и отложите его отдельно от помпы для дальнейшего хранения.



親愛的顧客您好，謝謝您購買希捷產品SYNCRA SDC馬達，透過這款新一代的 SYNCRA 靜音馬達，您可以體驗到前所未有的新科技以及最尖端的技術。此款馬達不僅可以控制速度也可以透過控制器來進行設定和操作。此外，透過wifi管理系統，您還可以下載希捷最新款App，Android和iOS系統皆可下載，此款App可以幫助您管理和控制馬達，只需透過您的智慧型手機。SYNCRA SDC馬達提供了全方位以及更有效率的管理方式，不會受到時間及空間的限制，不論您在哪，只要透過您的智慧型手機，您可以直接控制並管理SYNCRA SDC馬達系統。

## 安全注意事項：

SYNCRA SDC馬達是一款擁有國際安全認證商標的產品

- 1)組裝或清潔時，請務必先將此產品斷電。
- 2)此款馬達為水陸皆可使用，但軸心必須在有水的環境下運轉。
- 3)在接上電源之前，請先確認電線和插頭有沒有損壞。
- 4)此款馬達有特殊的Z型線路設計，為了避免損害到整個馬達，電線和插頭是不能被替換和維修的。
- 5)注意：如果發現下列情形，請立即停止使用此商品。插頭或電線出現損壞、馬達運轉不正常、商品有摔落或者任何損壞的狀況。
- 6)此款馬達請勿在離水的狀態下空轉，避免對馬達造成損壞。
- 7)請在溫度不超過35°C的環境下請用此馬達。
- 8)請勿在不正確的場所下使用本商品，像是浴室或者任何相似的用途。
- 9)請避免在有包含腐蝕液體裡或者有任何清潔成分液體的環境下使用此商品
- 10)請勿讓身心障礙人士或者兒童獨自使用此商品，須有人在旁協助。
  - “11)請將電線垂直垂於插座下，防止水滴沿著電線進入插座造成短路。(圖A)
- 12)為了避免不必要的損壞，在安裝或是維修時，請不要拉扯馬達的電線。
- 13)此款馬達僅限水族使用。
- 14)若是選購池塘專用的版本，會配有10公尺長的電線，則馬達可以在戶外使用。

## 內容物

SYNCRA SDC 馬達的設計是由各式的零件和內容物組裝而成的，此優點不僅讓使用上更方便，且更容易維護，並確保更長的使用期限。以下為內容物和各式零件的清單（圖B）

1. 馬達本體完全防水
2. 包含葉片和軸心
3. 底部軸承
4. O型環
5. 避震軟墊
6. 可旋轉的出水頭
7. 濾網頭
8. 接頭
9. 附帶磁鐵支架的控制器
10. 附LED燈的AC-DC轉換器
11. 文氏管(附件)
12. T型電線連接頭

## 馬達安裝事項:使用和規範

SYNCRA SDC馬達可以透過控制器來設定和操作，或是透過下載最新的希捷控制APP，iOS或Android系統皆適用(頁52)

關於組裝以及安裝馬達，請注意以下事項

請小心謹慎打開馬達的電源線，並注意四周的環境是否會對其造成損壞

將馬達電線接上控制器電線的T型電線連接頭，另一頭的T型電線則與電源線連接。接著，把電源線裝上轉接器並插上插座，此轉接器是全球通用的，而且都是全電壓設計。

現在馬達已經通電了，但尚未開始啟動。

請詳細閱讀控制器的使用規範。

控制器並不防水，請避免被水濺到，或是掉入水中

控制器有配備磁鐵支架，此支架可以釘在牆上或是黏在水族櫃上

請用適當管徑的水管連接馬達的出水口

請把馬達安裝在可自由移動的地方以便於日常維護。

如果馬達是在沉水中使用，馬達務必完全沉入水中。(圖1)

## 缸外使用規範

建議請把馬達放置於通風良好的地方，且避免陽光直射或者靠近任何高溫的位置。

此為避免馬達過於液壓管線，而影響馬達的運作。

請不要把馬達放置高於水平線（圖2），可能會導致馬達空轉。因為馬達空轉而造成的商品損害是不包括在商品保固的範圍裡。

為了提高馬達的效率，請選擇沒有彎頭的接水管(圖3)

建議進出水口的管徑可以使用相同尺寸或者更大的尺寸(圖4)

請不要完全關閉馬達的出水口，保持最低的流量可避免內部馬達空轉。(圖5)

## 控制器和馬達的使用規範

因為此款的控制面板是電容的，只須把手放在面板上，並且輕輕的按壓，即可開始使用控制器初次使用或斷電再啟動時，所有的LED燈會同時閃爍，代表先前的”ECO”及”PAUSE”設定已消除，需重新設定。按住”ON/OFF”鍵4秒鐘，LED燈即會停止閃爍。斷電再啟動後，當Wi-Fi控制器重新連上網路，LED燈也會停止閃爍，並重新載入app的設定。

馬達開／關：長按中間的鈕（馬達開=第一顆LED藍燈會亮起）

當馬達關閉再重新打開時，會保持原先馬達關閉前的設定

短按：鍵盤鎖上／解鎖，當鎖上鍵盤時，鎖頭的圖示會亮紅燈。

如要設定馬達的流量，只需把手指放在速度控制的區塊，LED燈即會亮起並跟隨您的手指來操控馬達，如順時針轉動，流量即會增加，而逆時針轉動，流量則會下降。

Wi-Fi重置：同時長按”ECO”及”PAUSE”鍵即可重置WiFi，Wi-Fi燈會亮起但不會閃爍，重置過程需要11秒。

## 設定

在”MODE”鍵上短按即可進入五款預設模式，不同的亮燈模式代表不同的水流波動。當所有燈都熄滅時，表示已離開預設模式。（圖C）

如在”ECO”鍵上短按，則馬達會保持在”ECO”模式7個小時。在這段期間，在”ECO”鍵左下方的白色LED燈則會亮起。此設定有記憶功能，24小時後會再次啟動。

如在”ECO”鍵上長按，可以設定”ECO”模式的流量大小。中間圓圈的LED燈會和”ECO”鍵的藍燈一起閃爍，設定完成後，長按”ECO”鍵即可儲存設定。

如在”PAUSE”鍵上短按，馬達則會低速運轉10分鐘，在”PAUSE”鍵下方的白色LED燈則會亮起，此設定有記憶功能，24小時後會再次啟動。

如在”PAUSE”鍵上長按，可以設定”PAUSE”模式的流量大小，中間圓圈的LED燈會和”PAUSE”鍵的藍燈一起閃爍，設定完成後，長按”PAUSE”鍵即可儲存設定。

當Wi-Fi的燈亮起時，代表已經成功連上Wi-Fi

需靜待幾秒後，才能開始使用Wi-Fi

當你啟動了中央控制的預設程式，LED燈會跟隨原本就已設定好的流量設定。

在最後一次觸控設定之後，為了節省電源，LED燈會漸漸熄滅，控制器則會進入上鎖模式。

如要解鎖觸控螢幕，只需輕按中央電源鈕。

## Wi-Fi斷線通知

當Wi-Fi斷線時，馬達仍會持續運作，而使用者會收到一封通知email。當Wi-Fi復原時，馬達會自動重新連上Wi-Fi。

## 維護注意事項

進行馬達的日常維護時，須先拔掉插頭，接著在把馬達從水中拿起。

- 1) 拔起馬達外殼的塑膠圓環並把蓋子拆下(圖6)
- 2) 拆掉圓環(圖7)
- 3) 如要打開馬達的外殼，須先旋轉在往外拉，（如果有積污垢的話，可能會有些許的阻力）
- 4) 拿出軸心(圖8)
- 5) 用清水清洗零件，也可用軟刷去除一些沉積物。
- 6) 清洗完畢後，請按照上述的方法，把所有零件組回馬達
- 7) 把圓環套上馬達，與上蓋合在一起直到聽到”喀”一聲(圖9)

如果O型環有受到任何損傷，即便很小的損壞都有可能會影響馬達的運作，此狀況下請更換O型環重要:馬達內置的電路板有設計三道防護措施

避免軸心阻塞的防護措施:當軸心卡住(因為鱗汗或堵塞其他東西)或是無水空轉時，馬達會嘗試啟動10次後，若嘗試10次啟動皆失敗，馬達後會暫時處於待機模式，控制器電源會持續開啟，但馬達是關閉的。如遇到此狀況，請先把插頭拔掉約30秒後再重插，重新啟動馬達。

空轉和過熱的保護機置：為了避免無水空轉而設計的保護機置。當無水空轉或軸心阻塞時，馬達會立即停止運轉。當馬達離開水面時，也會停止運轉。

高溫防護措施：當外界溫度過高時，馬達將會停止運作，以確保軸心及其他零件不因高溫而故障。注意：請不要低估磁力的強力，若處理不當使軸心撞到後軸承，軸承損壞的機率非常高，維修費也很高。

特殊維護和更換軸心

以下指示將會教您如何更換以及維護軸心零件

請先拆開馬達（詳情請見”維護”部分，第1~4步驟）

為了更容易拆卸軸承，建議把馬達浸泡在水和醋裡一段時間，以軟化沉積物

把掛勾伸進軸心室裡(圖10)

勾住軸承，並拉出

利用清水沖洗承軸即可(請不要使用肥皂或者任何清潔劑，可能會汙染到水族箱裡的水，我們建議使用醋和水即可)，也可以搭配軟刷刷洗沉積物，如果軸承已有損壞，建議更換新的軸承。

潤濕之後，再把承軸套放進馬達裡。(圖10)

## App警報系統

當上述的情況發生時，希捷App “ContrALL” 會通知使用者，以便及時針對不同問題做出處理。

EN

## 線上諮詢

您可以在“SICCE YOUTUBE”希捷官方頻道觀賞教學影片:[www.youtube.com/SICCEspa](http://www.youtube.com/SICCEspa).

IT

## 根據廢電子電機設備指令 (EU DIRECTIVE 2002/96/EC)， 如何正確處理廢氣電子商品的操作說明

當商品使用過或者是有任何損壞，請不要直接丟棄，請把商品寄回廢氣電子商品處理中心，或是寄回原廠，廢氣電子商品回收可以避免對環境造成傷害，或是對身體造成任何危害，也可以重新回收再重新製成新的商品，節省更多能源。

DE

FR

## 保固書

此款商品有提供3年保固期，自購買日算起3年，保固範圍包含使用上出現的損壞，但並不包含軸心的損壞。保固書必須經由商家填寫資料，如須送回原廠修理，則必須要把保固書、商品、購買收據或者任何相關購買證明一同寄回原廠，保固範圍包含更換損壞的零件。任何不當的使用或者人為使用上疏忽所造成的損害，皆不在保固範圍內。如未一同附上購買收據或者任何相關購買證明，保固書將視同作廢。

如何取得希捷5年保固 (僅限馬達)

為了更加完善我們的服務和提升顧客的滿意度，希捷提供了額外2年延長的保固期，只需到希捷的官方網站[www.sicce.com](http://www.sicce.com)裡頭的“Sicce for you/Product registration”註冊您的商品資料即可。

上網填妥全部的資料後，保固延長手續就完成了。(宗洋水族官方網站亦有中文版的登錄教學)

注意！

沉積物的阻塞和零件的自然消耗都有可能增加馬達的噪音，但這並不影響馬達運轉的功率。如果是上述發生的情況，建議您更換軸心。

ES

NL

PT

RU

## 如何延長使用期限

若長時間(超過一週)不使用馬達時，我們建議您把軸心從馬達中拆出，並且徹底的清潔，再把馬達本體和軸心分開存放

CN

SynCera SDC Wi-Fi



Lined writing area for notes or comments.



*made in Italy*

**SICCE S.r.l.**

Via V. Emanuele, 115 - 36050 Pozzoleone (VI) - Italy  
Tel. +39 0444 462826 - Fax +39 0444 462828 - P. IVA / VAT 02883090249  
info@sicce.com - www.sicce.com

**SICCE USA**

1737 Louisville Drive - Knoxville, Tennessee 37921, USA  
Ph. +1 865 291-3202 - Fax +1 865 291-3203  
sales@sicceus.com - www.sicce.com

**SICCE AUSTRALIA Pty Ltd**

Perth, WA · Australia  
info@sicce.com.au  
www.sicce.com



80N618-B 10-2017 © Sicce S.r.l.; all rights reserved



INTRODUCTION



HOW DOES IT WORK?



PROTECTION SYSTEMS



HOW TO USE THE CONTROLLER

